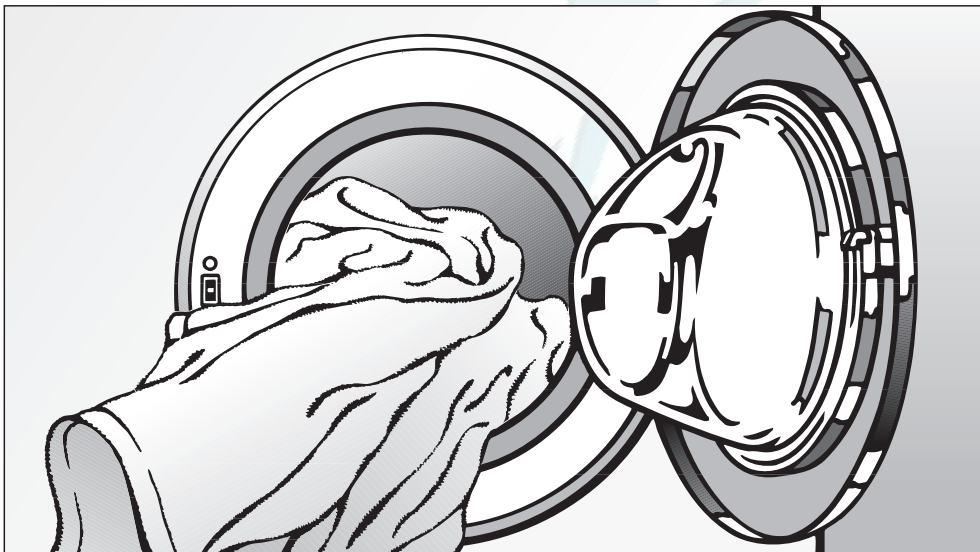


# Miele

## SOFTTRONIC



# Инструкция по эксплуатации Автоматическая стиральная машина PLATINUM

До установки, подключения и подготовки к работе **обязательно** прочтите данную инструкцию по эксплуатации.

Вы обезопасите себя и предотвратите повреждения прибора.



## Ваш вклад в защиту окружающей среды

### Утилизация транспортной упаковки

Упаковка защищает стиральную машину от повреждений при транспортировке. Материалы, используемые при изготовлении упаковки, выбраны исходя из соображений безопасности для окружающей среды и возможности технической утилизации и могут быть переработаны.

Возвращение упаковки для ее вторичной переработки приводит к экономии сырья и уменьшению количества отходов.

Просим Вас по возможности сдать упаковку в пункт приема вторсырья.

### Утилизация отслужившего прибора

Приборы содержат ценные материалы. Поэтому отслуживший свой срок прибор следует в целях вторичной его переработки сдать в близлежащий центр утилизации. До момента отправления отслуживший прибор должен храниться в состоянии, безопасном для детей. Информация об этом представлена в настоящей инструкции по эксплуатации в разделе "Указания по технике безопасности".

<b>Ваш вклад в защиту окружающей среды</b> . . . . .	2
Утилизация транспортной упаковки . . . . .	2
Утилизация отслужившего прибора . . . . .	2
<b>Указания по технике безопасности</b> . . . . .	6
<b>Описание машины</b> . . . . .	10
Особенности оснащения . . . . .	10
Специальные программы (Шелк  , Шерсть  , Мини-программа, Смешанное белье, Дополнительное полоскание) . . . . .	10
Деликатная стирка в программах Тонкое белье и Шелк  . . . . .	10
Система Больше воды . . . . .	10
Индикация времени до завершения программы . . . . .	11
Сервисные функции (программная блокировка, электронный замок) . . . . .	11
Обновление программ . . . . .	11
Панель управления . . . . .	12
Важные элементы управления . . . . .	14
Переключатель выбора программ . . . . .	14
Клавиши для выбора дополнительных функций . . . . .	14
Клавиша "отжим" с контрольными лампочками . . . . .	14
<b>Ввод в эксплуатацию</b> . . . . .	15
<b>Экологичная стирка</b> . . . . .	16
Расход воды и электроэнергии . . . . .	16
Моющее средство . . . . .	16
Правильный выбор дополнительных функций (Замачивание, Предварительная, Интенсивная) . . . . .	16
Если белье будет сушиться в сушильной машине . . . . .	16
<b>Правильное проведение стирки</b> . . . . .	17
Краткая инструкция . . . . .	17
Обзор программ . . . . .	18
Подготовка . . . . .	21
Выбор программы . . . . .	22
Дополнительные функции . . . . .	23
Завершение программы . . . . .	25

Добавление или извлечение белья . . . . .	26
Прерывание выполнения программы . . . . .	27
Изменение выбранной программы. . . . .	27
Пропуск отрезка в выполнении программы . . . . .	27
Выбор новой программы . . . . .	27
Выполнение программы . . . . .	28
<b>Моющие средства . . . . .</b>	<b>30</b>
Смягчитель воды. . . . .	30
Компоненты для стирки. . . . .	30
Ополаскиватель, добавка для придания формы, крахмал и жидкий крахмал. . . . .	31
Автоматическое использование добавок . . . . .	31
Отдельное полоскание с ополаскивателем или добавкой для придания формы . . . . .	31
Отдельное накрахмаливание . . . . .	31
Обесцвечивание/Подкрашивание . . . . .	31
<b>Сервисные функции . . . . .</b>	<b>32</b>
Электронная блокировка программы . . . . .	32
Функция электронного замка . . . . .	33
<b>Чистка и уход . . . . .</b>	<b>34</b>
Чистка стиральной машины . . . . .	34
Чистка кюветы для моющего средства и добавок по уходу за бельем. . . . .	34
Чистка фильтров в системе подачи воды . . . . .	35
Чистка фильтра в шланге для залива воды . . . . .	35
Чистка фильтра во входном штуцере заливного клапана . . . . .	35
<b>Помощь при неполадках . . . . .</b>	<b>36</b>
Что делать, если . . . . .	36
Не начинается процесс выполнения программы стирки. . . . .	36
Программа стирки была прервана и появляется сообщение о неисправности. . . . .	37
Программа стирки выполняется как обычно, однако, появляется сообщение о неполадке. . . . .	38
Общие неполадки или неудовлетворительный результат стирки. . . . .	39
Дверцу загрузочного люка невозможно открыть с помощью клавиши Дверца. . . . .	41

Открытие дверцы загрузочного люка при засорении слива и/или отсутствии электропитания . . . . .	42
Засорение слива . . . . .	42
Открытие дверцы загрузочного люка . . . . .	43
Сервисная служба . . . . .	44
Сертификат . . . . .	44
Срок службы. . . . .	44
<b>Установка и подключение . . . . .</b>	<b>45</b>
Вид спереди . . . . .	45
Вид сзади . . . . .	46
Поверхность для установки . . . . .	47
Установка стиральной машины . . . . .	47
Удаление транспортировочного крепления. . . . .	47
Установка транспортировочного крепления . . . . .	49
Выравнивание . . . . .	50
Выворачивание и закрепление ножек. . . . .	50
Встраивание под столешницу . . . . .	51
Установка стиральной и сушильной машин в колонну . . . . .	51
Система защиты от протечек воды Miele . . . . .	52
Подача воды. . . . .	53
Слив воды. . . . .	54
Подключение к электросети. . . . .	55
<b>Данные эксплуатации . . . . .</b>	<b>56</b>
Указания для проверки: . . . . .	56
<b>Технические параметры . . . . .</b>	<b>57</b>
<b>Программируемые функции . . . . .</b>	<b>60</b>
Система Больше воды . . . . .	60
Щадящая стирка . . . . .	62
Включение охлаждения моющего раствора в программе "ХЛОПОК/ЛЕН" . . . . .	63
Функция памяти. . . . .	64

Обязательно прочтите данную инструкцию по эксплуатации перед первым включением стиральной машины. В ней содержатся важные указания по безопасности, использованию и техническому обслуживанию стиральной машины. Этим Вы защитите себя от возможных травм и сможете избежать повреждений стиральной машины. Сохраните, пожалуйста, настоящую инструкцию по эксплуатации и при возможности передайте ее следующему владельцу стиральной машины.

## Надлежащее использование

Стиральная машина предназначена исключительно для стирки текстильных изделий, на этикетке по уходу которых производителем декларировано, что они подходят для стирки в стиральных машинах. Использование машины в других целях может быть опасным. Производитель не несет ответственности за возможные повреждения, причиной которых является ненадлежащее использование или неправильная эксплуатация стиральной машины.

## Техническая безопасность

Проверьте стиральную машину перед установкой на наличие внешних видимых повреждений. Поврежденную стиральную машину запрещается устанавливать и вводить в эксплуатацию.

Перед подключением стиральной машины обязательно сопоставьте параметры подключения (предохранитель, напряжение, частота), приведенные на типовой табличке, с данными сети электропитания. Если возникают сомнения, проконсультируйтесь у специалиста-электромонтажника.

Электрическая безопасность стиральной машины гарантирована только в том случае, если она подключена к системе защитного заземления, выполненной в соответствии с предписаниями. Является исключительно важным, чтобы было соблюдено это основополагающее условие обеспечения электробезопасности, а в случае сомнений проверено специалистом-электромонтажником. Производитель не будет нести ответственности за повреждения, причиной которых является отсутствующее или оборванное защитное заземление.

■ Из соображений безопасности запрещается использовать для подключения кабели-удлинители (опасность возгорания вследствие перегрева).

■ Стиральная машина соответствует предписанным правилам техники безопасности. Неквалифицированный ремонт может стать для потребителя причиной непредусмотренных опасностей, за которые производитель не может нести ответственности. Ремонтные работы могут проводиться только авторизованными фирмой Miele организациями.

■ В случае повреждения или при чистке и уходе стиральная машина может считаться отсоединенной от электросети только в том случае, если:

- вытащена сетевая вилка стиральной машины, или
- выключен защитный автомат на электрощитке, или
- полностью вывернут предохранитель на электрощитке.



■ Стиральную машину следует подключать к системе водоснабжения, используя только новый шланговый комплект. Старый шланговый комплект использовать повторно не допускается.

■ Вышедшие из строя детали и узлы должны заменяться только на оригинальные элементы Miele. Только при использовании этих деталей Miele гарантирует, что в полном объеме будут выполнены требования по технике безопасности.

■ При повреждении сетевого кабеля его замена должна выполняться специалистом авторизованного сервисного центра Miele, т.к. в этом случае обеспечивается безопасность для пользователя.

## Эксплуатация

■ Установка и ввод в эксплуатацию прибора на нестационарных объектах (например, на судах) допускается только организацией или специалистом, при условии обеспечения ими безопасной эксплуатации прибора.

■ Не устанавливайте стиральные машины в помещениях, где существует опасность промерзания. Замерзшие шланги могут прорваться или лопнуть, а надежность электроники при температурах ниже 0 градусов снижается.

■ Перед вводом в эксплуатацию необходимо снять транспортировочное крепление на обратной стороне стиральной машины (смотри главу "Установка и подключение" раздел "Удаление транспортировочного крепления"). В противном случае при выполнении отжима неснятое крепление может повредить стиральную машину и стоящую рядом мебель/оборудование.

■ Перед длительным отсутствием (напр., отпуск) перекройте водопроводный кран, в особенности, если вблизи от стиральной машины в полу отсутствует слив (в ливневую канализацию).

■ Опасность залива водой!  
■ Убедитесь перед навешиванием сливного шланга на раковину, что слив воды происходит достаточно быстро. Зафиксируйте сливной шланг во избежание его сползания. Силой обратной отдачи сливаемой воды незакрепленный шланг может быть вытолкнут из раковины.

■ Следите за тем, чтобы в стиральную машину не попадали инородные тела (наприм., гвозди, иголки, монеты, канцелярские скрепки). Эти инородные тела могут повредить элементы конструкции прибора (напр. бак, рабочий барабан). В свою очередь поврежденные элементы конструкции могут впоследствии при стирке стать причиной повреждения белья.



■ При правильной дозировке моющего средства не требуется очищать машину от накипи. Если все же в Вашей стиральной машине образовался настолько сильный известковый налет, что очистка необходима, применяйте специальное средство для удаления накипи с анти-коррозионным действием. Такие средства Вы можете приобрести, обратившись в торговую организацию Miele или сервисную службу Miele. Следует строго придерживаться инструкции по применению средств для удаления известкового налета.

■ Белье, обработанное растворителем, перед стиркой необходимо тщательно прополоскать чистой водой.

■ Ни в коем случае не применяйте в стиральной машине моющие средства, содержащие растворители (например, бензин). Возможно повреждение конструктивных элементов машины и выделение ядовитых паров. Опасность возгорания и взрыва!

■ Разрешается использование специальных красителей для автоматических стиральных машин только в бытовых целях. Строго соблюдайте указания по применению фирмы-изготовителя.

■ Обесцвечивающие средства могут содержать соединения серы и, следовательно, вызывать коррозию. Не допускается использование обесцвечивающих средств в автоматических стиральных машинах.

■ Если Вы стираете при высоких температурах, помните о том, что смотровое стекло загрузочного люка сильно нагревается. Поэтому не позволяйте детям во время стирки прикасаться к смотровому стеклу.

## Использование принадлежностей

■ В прибор могут быть установлены или встроены только такие дополнительные принадлежности, которые поставляются исключительно фирмой Miele.


При установке и встраивании других деталей будет утрачено право на гарантийное обслуживание, а также может произойти потеря гарантированного качества работы прибора.


## Перед утилизацией отслужившего прибора


■ Вытащите сетевую вилку из розетки. Приведите кабель сетевого питания и вилку в нерабочее состояние. Таким образом Вы предотвратите возможность несанкционированного ввода в эксплуатацию стиральной машины.


## Особенности оснащения

### Специальные программы (Шелк , Шерсть , Мини-программа, Смешанное белье, Дополнительное полоскание)

- Программа для текстильных изделий, требующих ручной стирки (Шелк )

Сильномнущиеся, требующие ручной стирки текстильные изделия без содержания шерсти можно стирать в программе Шелк .

- Программа для текстильных изделий, требующих ручной стирки (ШЕРСТЬ )

Требующие ручной стирки шерстяные и полушерстяные изделия могут быть выстираны в программе ШЕРСТЬ .

- Программа для маленькой партии белья (Мини-программа)

Речь идет о программе короткой стирки цветного белья при его незначительном загрязнении.

- Программа для смешанной партии белья (Смешанное белье)

Однотонные по расцветке изделия, но сделанные из разного вида текстиля, могут быть выстираны в этой программе.

- Программа для полоскания текстильных изделий (Дополнительное полоскание)

Текстильные изделия в этой программе будут только прополосканы и отжаты.

### Деликатная стирка в программах Тонкое белье и Шелк

Белье будет выстирано и отжато особенно бережно. При этом уменьшится образование складок, что облегчит последующее глажение.

### Система Больше воды

Система позволяет увеличить количество воды при стирке и/или полоскании. Для программ ХЛОПОК/ЛЕН и СИНТЕТИКА возможно добавить еще одно дополнительное полоскание.

## **Индикация времени до завершения программы**

После начала выполнения программы на дисплее будет высвечиваться продолжительность выполнения выбранной программы в часах и минутах, которая будет отсчитываться в обратном направлении с минутным шагом.

## **Сервисные функции (программная блокировка, электронный замок)**

### Электронная блокировка программы

Электронная блокировка программы препятствует во время выполнения программы тому, что будет открыта дверца или прерываться выполнение программы. При завершении выполнения программы электронная блокировка программы будет автоматически снята.

### Функция электронного замка

Функция электронного замка защитит Вашу стиральную машину от использования посторонними лицами в общественных прачечных. При включении данной функции нельзя будет:

- открыть дверцу с помощью клавиши Дверца и
- запустить выполнение какой-либо программы.

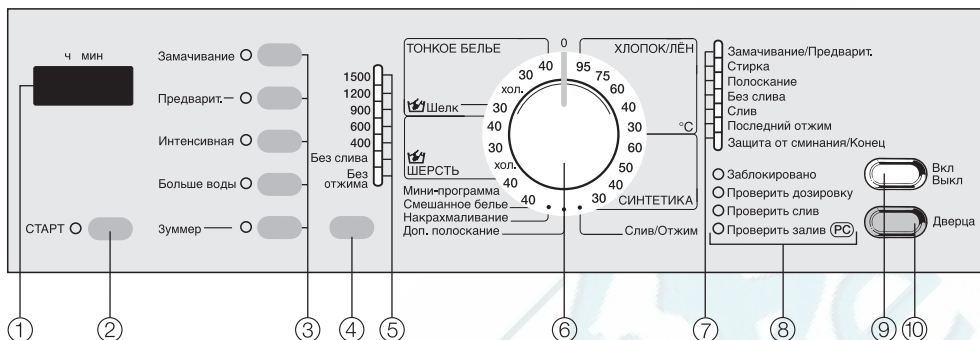
## **Обновление программ**

Лампочка контроля неисправности, обозначенная на панели управления значком PC, служит для сервисной службы местом подключения компьютера при обновлении программы (PC = Programme Correction - коррекция программы).

При этом в электронном управлении Вашей стиральной машины могут учитываться новые разработки мощных средств, текстиля и способов стирки.

Miele будет своевременно опубликовывать информацию о возможности актуализации программ.

## Панель управления



- 1** **Дисплей**  
информация на следующей странице
- 2** **Клавиша СТАРТ**  
запускает выполнение программы стирки
- 3** **Клавиши для дополнительных функций**  
для выбора дополнительных функций  
Контрольная лампочка горит = выбрано  
Контрольная лампочка не горит = не выбрано
- 4** **Клавиша отжима**  
для изменения числа оборотов при отжиге, или выбора остановки после полоскания, или выбора исключения отжима
- 5** **Контрольные лампочки числа оборотов при отжиге**
- 6** **Переключатель выбора программ**  
для выбора основных программ стирки и соответствующих им температур. Переключатель выбора программ можно поворачивать вправо или влево по кругу.
- 7** **Индикация прохождения программы**  
информирует в процессе выполнения программы стирки о текущем в данный момент этапе программы
- 8** **Контрольные лампочки сервиса/неполадок**
- 9** **Клавиша Вкл/Выкл**  
для включения/выключения машины или прерывания выполнения программы.
- 10** **Клавиша Дверца**  
открытие дверцы

## Дисплей

на дисплее отображаются функции:

- время стирки (до окончания программы)
- функции программирования

## Время стирки

На дисплее после запуска программы показывается максимальное время программы в часах и минутах.

В программах ХЛОПОК/ЛЕН, СИНТЕТИКА и Смешанное белье количество воды зависит от количества белья.

Стиральная машина в первые 10 минут определяет количество загруженного белья. При неполной загрузке следует сокращение программы.

Программа	Сокращение макс.	
	нормальная	интенсивная
ХЛОПОК/ЛЕН	36 мин	51 мин
СИНТЕТИКА	12 мин	12 мин
Смешанное белье	16 мин	26 мин

Сокращение программы следует в режимах стирки и полоскания. В программах ХЛОПОК/ЛЕН и Смешанное бельедополнительно сокращается время последнего отжима.

## Замачивание

При выборе времени Замачивания, нвремя замачивания будет прибавлено к времени стирки, м на дисплее будет показано общее время.

## Функции программирования

При помощи функций программирования Вы можете запрограммировать машину в соответствии с Вашими требованиями. Выбранная функция отображается на дисплее.

## Важные элементы управления

### Переключатель выбора программ

С помощью переключателя выбора программ устанавливается основная программа стирки и относящаяся к ней соответствующая температура. Освещение гаснет из соображений экономии электроэнергии через несколько минут после окончания выполнения программы.

### Клавиши для выбора дополнительных функций

Основная программа стирки может быть дополнена различными дополнительными функциями. Нажатием соответствующей клавиши выбирается или отключается дополнительная функция. Дополнительная функция является выбранной, если горит контрольная лампочка. Если дополнительная функция не выбрана, то она не подключается к основной программе стирки.

### Клавиша "отжим" с контрольными лампочками

Максимальное число оборотов при отжиме зависит от соответствующей основной программы стирки.

Максимальное число оборотов	Основная программа стирки
1500	ХЛОПОК/ЛЕН, Мини-программа, Накрахмаливание, Слив/отжим
900	Шерсть, Доп.полоскание
900	СИНТЕТИКА, Смешанное белье
600	ТОНКОЕ БЕЛЬЕ
400	Шелк

Нажатием на клавишу "отжим" Вы можете изменять число оборотов при отжиме. Однако нельзя будет выбрать число оборотов большее, чем максимальное число оборотов, разрешенное для соответствующей основной программы стирки.

С помощью контрольных лампочек происходит индикация выбранной установки.

Вы можете выбрать окончание отжима.

■ Нажимайте клавишу "отжим" пока не загорится контрольная лампочка:

– Без слива

Текстильные изделия не будут отжаты и после последнего полоскания останутся лежать в воде. При этом уменьшается образование складок, если текстильные изделия сразу после окончания выполнения программы не будут вынуты из рабочего барабана.

Продолжение выполнения программы:

■ Выберите число оборотов для отжима.

Завершение программы:

■ Нажмите на клавишу Дверца.

– без отжима

Текстильные изделия не будут отжаты. Стиральная машина после слива воды последнего полоскания включится сразу в режим Защита от сминания. При этой установке исключается также и промежуточный отжим между полосканиями.



Стиральную машину перед первой стиркой следует правильно установить и подключить. Пожалуйста, примите во внимание сведения, приведенные в главе "Установка и подключение".

Из соображений безопасности невозможно включить отжим до выполнения процедуры по начальному вводу машины в эксплуатацию. Для активизации функции отжима необходимо выполнить программу стирки без беля и без моющего средства.

Использование моющего средства может привести к чрезмерному пенообразованию!

Одновременно будет активизирована работа выпускного шарового клапана. В дальнейшем клапан обеспечивает полное использование моющего средства в процессе стирки.

- Откройте кран водоснабжения.
- Нажмите кнопку *Вкл/Выкл*.
- Поверните переключатель выбора программ в положение *ХЛО-ПОК/ЛЕН 40°C*.
- Нажимайте кнопку "Отжим" пока не загорится индикатор *Без отжима*.
- Нажмите кнопку СТАРТ.

После окончания выполнения программы процедура по начальному вводу машины в эксплуатацию будет завершена.



## Расход воды и электроэнергии

- Старайтесь максимально загружать машину при каждой стирке. Расход электроэнергии и воды в расчете на общее количество белья будет в этом случае меньше.
- Используйте програму *Смешанное белье* или *Мини-программу* для небольших партий белья.
- При неполной загрузке в программе ХЛОПОК/ЛЕН функция автоматического контроля загрузки обеспечит сокращение потребления воды, времени и энергии. Вследствие этого в течение стирки возможны корректировки времени, остающегося до окончания программы.
- Используйте вместо программы ХЛОПОК/ЛЕН 95°C программу ХЛОПОК/ЛЕН 60°C с дополнительной функцией *Интенсивная*. Таким образом Вы сэкономите от 35% до 45% энергии. Время стирки будет увеличено. Для отстирывания большинства загрязнений такой программы будет достаточно. Для въевшихся или застарелых загрязнений используйте функцию замачивания.

## Моющее средство

- Рекомендуется использовать моющее средство в количестве, не превышающем указанное на упаковке.
- Сокращайте количество моющего средства при неполной загрузке (при половинной загрузке примерно на  $\frac{1}{3}$  средства меньше).

## Правильный выбор дополнительных функций (Замачивание, Предварительная, Интенсивная).

Выбирайте для:

легко- и среднезагрязненного белья без видимых пятен программы стирки без дополнительных функций.

средне- и сильнозагрязненного белья с заметными пятнами программы стирки с дополнительной функцией *Интенсивная*.

- Используйте функцию *Замачивание* вместо функции *Предварительная*. Для замачивания и последующей основной стирки используется один и тот же моющий раствор.

## Если белье будет сушиться в сушильной машине

- Выбирайте для экономии электроэнергии при сушке максимальную скорость отжима, допустимую для выбранной программы стирки.

## Краткая инструкция

### Рекомендация:

Советуем ознакомиться с обслуживанием стиральной машины. Поэтому, пожалуйста, прочтите сначала подробные инструкции в разделах "Подготовка", "Выбор программы" и "Завершение программы" настоящей главы.

Информацию о том, какую программу стирки использовать для того или иного вида белья, Вы найдете в обзоре программ на следующих страницах.

- 1 Подготовить и рассортировать белье

### Выбор программы:





- 2 Включить стиральную машину
- 3 Открыть дверцу загрузочного люка
- 4 Загрузить белье
- 5 Закрыть дверцу загрузочного люка
- 6 Выбрать программу
- 7 Выбрать скорость отжима
- 8 Выбрать дополнительную(ые) функцию(и)
- 9 Добавить моющее средство
- 10 Запустить выполнение программы

### Завершение программы:




- 11 Открыть дверцу загрузочного люка
- 12 Достать белье
- 13 Выключить стиральную машину
- 14 Закрыть дверцу загрузочного люка

## Обзор программ

<b>ХЛОПОК/ЛЕН</b> 95/75/60/40/30	
Вид текстиля	Белье из хлопка и льна, напр., постельное белье, столовое белье, махровые полотенца, джинсы, футболки, нижнее белье, пеленки.
Дополнительные функции	Замачивание, Пред. стирка, Интенсивная, Больше воды
особые указания	<ul style="list-style-type: none"> <li>– ХЛОПОК/ЛЕН использовать только для нестерильного и сильнозагрязненного белья.</li> <li>– При стирке средне- или сильнозагрязненных текстильных изделий или с заметными пятнами используйте функцию <i>Интенсивная</i>.</li> <li>– При стирке текстильных изделий с трудновыводимыми и/или застарелыми загрязнениями используйте функции <i>Интенсивная</i> и <i>Замачивание</i>.</li> <li>– Для текстильных изделий с большими пятнами (например, от пыли или песка) используйте функцию <i>Пред. стирка</i>.</li> <li>– Текстильные изделия темных расцветок стирать моющим средством для цветных тканей или жидким моющим средством.</li> </ul>
моющее средство	универсальное, моющее средство для цветных тканей
макс. загрузка	5 кг
<u>Указания для проверки:</u> Для проверки по нормам EN 60456 <b>нажмите</b> клавишу <i>Интенсивная</i> .	
<b>СИНТЕТИКА</b> 60/50/40/30	
Вид текстиля	Текстильные изделия из синтетического волокна, смешанных тканей или обработанного хлопка, например, верхние сорочки, блузки, спецовки, столовое белье.
Дополнительные функции	Замачивание, Пред. стирка, Интенсивная, Больше воды
особые указания	<ul style="list-style-type: none"> <li>– При стирке средне- или сильнозагрязненных текстильных изделий или с заметными пятнами используйте функцию <i>Интенсивная</i>.</li> </ul>
моющее средство	универсальное средство, моющее средство для цветных тканей, мягкодействующее средство
макс. загрузка	2,5 кг
<u>Указания для проверки:</u> Для проверки по нормам EN 60456 <b>нажмите</b> клавишу <i>Интенсивная</i> .	

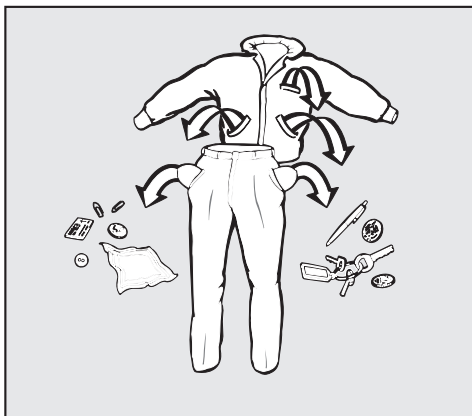
<b>ТОНКОЕ БЕЛЬЕ</b>  	
Вид текстиля	Текстильные изделия из синтетических волокон, смешанных тканей, искусственного шелка или обработанного хлопка, например, верхние сорочки, блузки. Гардины, машинная стирка которых разрешена производителем.
Дополнительные функции	Замачивание, Пред. стирка, Интенсивная
особые указания	<ul style="list-style-type: none"> <li>– при стирке средне- или сильнозагрязненных текстильных изделий или с заметными пятнами используйте функцию <i>Интенсивная</i>.</li> <li>– В этой программе незначительно образование складок (легко гладить).</li> <li>– Наличие в гардинах мелкой пыли зачастую требует программы с использованием функции <i>Пред. стирка</i>.</li> <li>– Для сильноомнувшихся гардин снижать число оборотов при отжиге или исключить отжим.</li> </ul>
моющее средство	Мягкодействующее моющее средство
макс. загрузка	1 кг
<b>Шелк</b> 	
Вид текстиля	Верхняя одежда из текстиля без содержания шерсти, требующая ручной стирки
Дополнительные функции	Больше воды
особые указания	<ul style="list-style-type: none"> <li>– В этой программе незначительно образование складок (легко гладить).</li> <li>– Тонкие колготки и бюстгалтеры стирать в бельевых мешках.</li> <li>– использовать мягкодействующее моющее средство.</li> </ul>
моющее средство	Мягкодействующее моющее средство
макс. загрузка	1 кг
<b>ШЕРСТЬ</b> 	
Вид текстиля	Шерстяные и полушерстяные изделия для ручной или машинной стирки.
моющее средство	Средство для стирки шерсти
макс. загрузка	2 кг

## Правильное проведение стирки

<b>Мини-программа</b> 	
Вид текстиля	Слабозагрязненные текстильные изделия, которые могут стираться в программе для цветного белья.
Дополнительные функции	Больше воды
особые указания	– Используйте меньше моющего средства (половину дозы).
моющее средство	Универсальное средство, моющее средство для цветных тканей
макс. загрузка	2,5 кг
<b>Смешанное белье</b>  	
Вид текстиля	Партия из различных текстильных изделий для программ ХЛОПОК/ЛЕН и СИНТЕТИКА, отсортированная по расцветке.
Дополнительные функции	Замачивание, Пред.стирка, Интенсивная, Больше воды
особые указания	– при стирке средне- или сильнозагрязненных текстильных изделий или при наличии заметных пятен используйте функцию <i>Интенсивная</i> .
моющее средство	Универсальное средство, моющее средство для цветных тканей
макс. загрузка	3 кг
<b>Накрахмаливание</b>	
Вид текстиля	Скатерти, салфетки, фартуки, спецодежда.
особые указания	– белье должно быть свежевыстиранным, но без использования ополаскивателя.
макс. загрузка	5 кг
<b>Доп.полоскание</b>	
Вид текстиля	Текстильные изделия, которые должны быть только прополощены и отжаты.
макс. загрузка	5 кг
<b>Слив/Отжим</b>	
особые указания	– только слив: число оборотов установить на <i>Без отжима</i> .
макс. загрузка	5 кг

## Подготовка

### 1 Подготовка и сортировка белья



#### ■ Освободите карманы

**⚠** Посторонние предметы (например, иголки, монеты, канцелярские скрепки) могут повредить белье и детали машины.

- Перед началом стирки удалите с текстильных изделий пятна, если есть, по возможности, пока они еще свежие. Промокните пятна салфеткой из нелиняющего материала. Не тереть!


Особо стойкие пятна (кровь, яичный желток, кофе, чай и т.д.) зачастую можно удалить, только используя некоторые приемы. Если у Вас возникли проблемы с пятнами на белье, Вы можете запросить в торговой организации Miele или непосредственно в фирме Miele руководства по стирке, а также выведению пятен. Они содержат описание способов по удалению разных пятен.

**⚠** Ни в коем случае не использовать в стиральной машине химические (содержащие растворители) чистящие средства!

- Рассортируйте текстильные изделия по расцветкам и символам, содержащимся на этикетке по уходу (на воротнике или боковом шве). О том, в каких программах стирать текстильные изделия, Вы узнаете на следующих страницах.

Темные текстильные изделия часто немного "линяют" при первых стирках. Поэтому, чтобы избежать окрашивания, стирать светлые и темные вещи следует отдельно.

- У гардин: удалить ролики и свинцовую ленту или увязать их в чехол.
- У бюстгалтеров: съемные "косточки" пришить или удалить.
- При стирке трикотажа, джинсов, брюк и вязаных изделий (например, футболки, трикотажных рубашек): Вывернуть изделие внутренней стороной наружу, если это рекомендует изготовитель.
- Застегнуть застежки-молнии, крючки и петли перед началом стирки.
- Застегнуть наволочки и пододеяльники, чтобы в них не попали небольшие предметы одежды.

Не стирать текстильные изделия, которые **не предназначены для** стирки (символ по уходу за изделием ) (<http://rembitteh.ru/>).



# Правильное проведение стирки

## Выбор программы

### 2 Включить стиральную машину

- Нажмите на клавишу *Вкл/Выкл*.

### 3 Открыть дверцу загрузочного люка

- Нажмите на клавишу *Дверца* и откройте дверцу загрузочного люка.

### 4 Загрузить белье

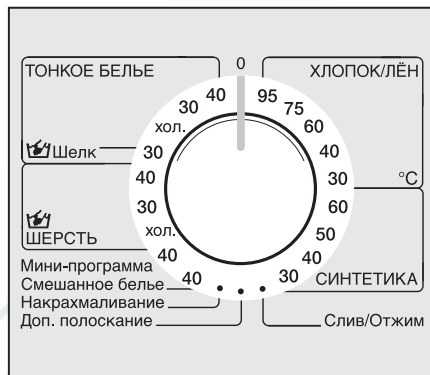
- Уложите расправленное белье неплотно в барабан. Если в партии белье разного размера, то эффективность стирки увеличивается, кроме того, при отжиге белье равномернее распределяется в барабане.

Используйте максимальную величину загрузки белья, указанную для соответствующей программы стирки. Потребление электроэнергии и воды в расчете на общую величины загрузки белья будет в этом случае наименьшим. Однако учтите, что превышение рекомендуемой максимальной загрузки приводит к ухудшению результата стирки и способствует образованию складок.

### 5 Закрыть дверцу загрузочного люка легким толчком

Проследите за тем, чтобы концы белья не были защемлены между дверцей и уплотнением.

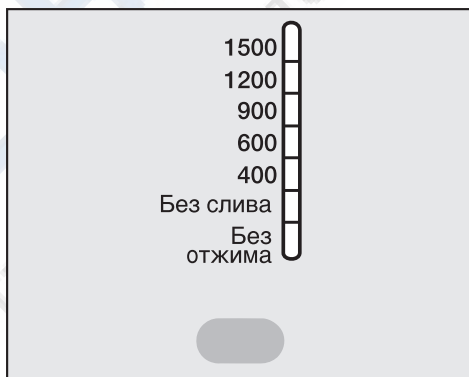
## 6 Выбрать программу



- Поверните переключатель выбора программ в положение желаемой программы.

На дисплее высветится максимальная длительность стирки.

## 7 Выбрать скорость отжима



- Нажимайте клавишу "Отжим" до тех пор, пока не загорится контрольная лампочка желаемого числа оборотов для отжима.

Изменение скорости отжима возможно только в пределах для соответствующей основной программы стирки.



## Дополнительные функции

### 8 Выбрать дополнительную(ые) функцию(и).

Замачивание	<input type="checkbox"/>	<input type="checkbox"/>
Предварит.—	<input type="checkbox"/>	<input type="checkbox"/>
Интенсивная	<input type="checkbox"/>	<input type="checkbox"/>
Больше воды	<input type="checkbox"/>	<input type="checkbox"/>
Зуммер	<input type="checkbox"/>	<input type="checkbox"/>

- Нажмите на желаемую клавишу дополнительной функции.

### Замачивание

Для сильнозагрязненного белья и белья минут до 6 часов, с шагом в 30 минут.

- При первом нажатии клавиши продолжительности стирки добавляется еще 30 минут замачивания.
- Каждое последующее нажатие клавиши добавляет 30 минут к замачиванию, максимум до 6 часов.

### Сброс времени замачивания

- Нажимайте на клавишу *Замачивание* пока не погаснет соответствующая контрольная лампочка.

## Предварительная стирка

Для сильнозагрязненных текстильных изделий.

## Интенсивная

Для средне- или сильнозагрязненных текстильных изделий или со свежими пятнами.

Время основной стирки удлиняется.

## Программа Больше воды

Если Вам для выполнения стирки нужно использовать большее количество воды, то Вы можете с помощью клавиши Больше воды выбрать между четырьмя установками ее уровня. Пояснение установки приведено в главе "Программируемые функции", разделе "Система Больше воды".

При нажатии клавиши Больше воды для выполнения стирки и полоскания в барабан заливается большее количество воды.

## Зуммер

Акустический сигнал звучит после окончания программы или после полоскания.

Зуммер звучит, пока машина не будет выключена.

Зуммер активирован для всех программ, пока он не будет отключен.

## Правильное проведение стирки

### 9 Добавить моющее средство

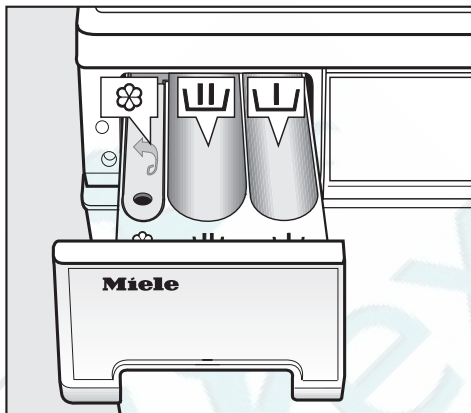
Важно правильно дозировать моющее средство, так как . . .

. . . недостаток моющего средства приводит к тому, что:

- белье плохо отстирывается, а белое белье со временем становится серым и жестким;
- в белье остаются частицы жира;
- на нагревательном элементе появляются известковые отложения.

. . . избыток моющего средства вызывает:

- сильное пенообразование, следствием чего является замедленное движение белья в барабане, что приводит к плохому результату стирки, полоскания и отжима
- увеличенный расход воды из-за дополнительного, автоматически подключаемого цикла полоскания
- дополнительную нагрузку на окружающую среду.



- Вытащите кювету и заполните моющим средством и добавками по уходу за бельем соответствующие отсеки.

U = Моющее средство для предварительной стирки (по желанию,  $\frac{1}{4}$  рекомендованного общего количества моющего средства)

U = моющее средство для основной стирки, включая замачивание

⊗ = Ополаскиватель, добавка для придания формы или жидкий крахмал.

- Закройте кювету для моющих средств и добавок.

### 10 Нажать на клавишу СТАРТ

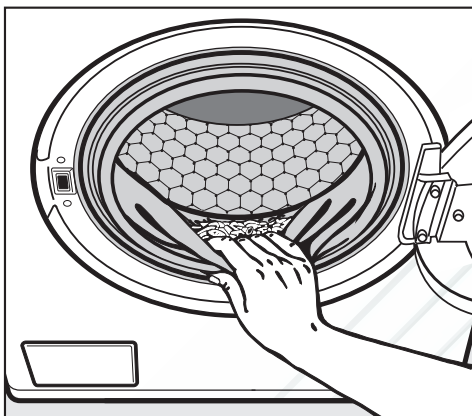
Начинается выполнение программы. На дисплее высвечивается максимальная продолжительность программы.

## Завершение программы

### 11 Открыть дверцу загрузочного люка

- Нажмите на кнопку *Дверца*.

### 12 Достать белье



- Проверьте отсутствие посторонних предметов в области уплотнения люка.

Не забудьте в барабане что-нибудь из белья! При последующей стирке забытое белье может дать усадку или окрасить другое белье.

### 13 Выключить стиральную машину

- Отожмите кнопку *Вкл/Выкл* и поверните переключатель выбора программ в положение *0*.

### 14 Закрыть дверцу загрузочного люка

Иначе существует опасность случайного попадания внутрь барабана посторонних предметов. Они могут быть по недосмотру выстираны вместе с бельем и при этом повредить его.

## Правильное проведение стирки

### Добавление или извлечение белья

В процессе выполнения следующих программ Вы можете добавлять или вынимать белье:

- ХЛОПОК/ЛЕН
- СИНТЕТИКА
- Мини-программа
- Смешанное белье
- Накрахмаливание
- Нажмите кнопку *Дверца*, чтобы дверца люка открылась.
- Добавьте или извлеките часть белья.
- Закройте дверцу загрузочного люка.

Выполнение программы будет продолжено автоматически.

### Обратите внимание:

Стиральная машина после запуска выполнения программы не сможет зафиксировать изменения в количестве белья.

Поэтому после добавления или извлечения части белья стиральная машина всегда ориентируется на максимальную величину загрузки.

Отображаемое время до завершения программы может увеличиться.

### Дверцу нельзя открыть, если:

- температура моющего раствора более **55°C**.
- уровень воды превышает определенное значение.
- включена функция электронной блокировки программы.
- выполнение программы достигло этапа *Последний отжим*.

Если Вы нажмете на клавишу *Дверца* при наличии вышеперечисленных условий, загорится индикатор *Заблокировано*.

## Прерывание выполнения программы

- Выключите стиральную машину с помощью клавиши *Вкл/Выкл*.

Для продолжения:

- Включите стиральную машину с помощью клавиши *Вкл/Выкл*.

## Изменение выбранной программы

Стиральная машина воспринимает после начала выполнения программы следующие изменения в установках:

- в любой момент времени изменение скорости отжима в разрешенных пределах.
- в течении 6 минут после старта включение или отключение дополнительных функций *Больше воды*, *Интенсивная* и установка другой температуры в выбранной программе.

Выбор другой программы после начала выполнения установленной программы уже больше не возможен.

Контрольная лампочка *Защита от сминания/Конец* мигает, если переключатель выбора программ был переставлен. На процесс выполнения программы это не влияет. Контрольная лампочка погаснет, как только переключатель выбора программ будет опять установлен в положение текущей программы.

## Пропуск отрезка в выполнении программы

- Поверните переключатель выбора программ в положение *0*.

Как только в линейке индикации выполнения программы замигает контрольная лампочка программного этапа, с которого ход программы должен быть продолжен:

- поверните переключатель выбора программ в течение 4 секунд опять в положение текущей программы.

При включенной электронной блокировке программы изменить установки в программе или пропустить один из отрезков в ее выполнении будет невозможно.

## Выбор новой программы

- Выключите стиральную машину с помощью клавиши *Вкл/Выкл*.
- Поверните переключатель выбора программ в положение *0*.

Программа стирки прервана.

- Включите стиральную машину с помощью клавиши *Вкл/Выкл*.
- Выберите новую программу.
- Нажмите клавишу СТАРТ.

## Выполнение программы

Стиральная машина оснащена полностью электронным управлением с функцией автоматического распознавания загрузки. Стиральная машина самостоятельно определяет требуемый расход воды, в зависимости от количества белья и его способности впитывать воду. Это ведет к различному выполнению программ и разной продолжительности стирки.

Приводимые здесь сведения о процессе выполнения программ всегда относятся к основной программе при максимальной загрузке белья. Дополнительные функции, которые можно выбрать, не учитываются.

Линейка индикации выполнения программы Вашей стиральной машины постоянно информирует Вас во время стирки о достигнутом цикле программы.

### ХЛОПОК/ЛЕН

Основная стирка

Уровень воды: низкий

Ритм стирки: нормальный

Полоскание

Уровень воды: средний

Количество полосканий: 2 или 3<sup>1)</sup>

Отжим

Отжим после полоскания<sup>2)</sup>: да

Последний отжим: да

### СИНТЕТИКА

Основная стирка

Уровень воды: низкий

Ритм стирки: нормальный

Полоскание

Уровень воды: высокий

Количество полосканий: 2 или 3<sup>3)</sup>

Отжим

Отжим после полоскания<sup>2)</sup>: да

Последний отжим: да

### ТОНКОЕ БЕЛЬЕ

Основная стирка

Уровень воды: высокий

Ритм стирки: Щадящая стирка

Полоскание

Уровень воды: высокий

Количество полосканий: 3

Отжим

Отжим после полоскания: нет

Последний отжим: да

### Шелк

Основная стирка

Уровень воды: средний

Ритм стирки: для шелка

Полоскание

Уровень воды: средний

Количество полосканий: 2

Отжим

Отжим после полоскания: нет

Последний отжим: да



**ШЕРСТЬ** ✍️

Основная стирка

Уровень воды: средний

Ритм стирки: для шерсти

Полоскание

Уровень воды: средний

Количество полосканий: 2

Отжим

Отжим после полоскания<sup>2)</sup>: да

Последний отжим: да

**Мини-программа**

Основная стирка

Уровень воды: низкий

Ритм стирки: нормальный

Полоскание

Уровень воды: средний

Количество полосканий: 2

Отжим

Отжим после полоскания<sup>2)</sup>: да

Последний отжим: да

**Смешанное белье**

Основная стирка

Уровень воды: низкий

Ритм стирки: нормальный

Полоскание

Уровень воды: высокий

Количество полосканий: 2

Отжим

Отжим после полоскания<sup>2)</sup>: да

Последний отжим: да

**Накрахмаливание**

Уровень воды: низкий

Ритм стирки: нормальный

Последний отжим: да

**Доп. полоскание**

Уровень воды: высокий

Количество полосканий: 2

Последний отжим: да

**Особенности в процессе выполнения программы:**

Защита от сминания:

После завершения программы барабан вращается еще максимум 30 минут, препятствуя таким образом образованию складок. (Исключение: программа Шерсть). Стиральную машину можно открыть в любое время.

<sup>1)</sup> 3-й цикл полоскания выполняется, если:

- слишком много пены в барабане
- число оборотов при окончательном отжиме менее 700 об/мин
- выбран режим Без отжима

<sup>2)</sup> Отжим после полоскания:

Текстильные изделия будут отжаты между отдельными полосканиями.

<sup>3)</sup> 3-й цикл полоскания выполняется, если:

- выбран режим Без отжима

Отключение отжима после полоскания:

Выберите установку Без отжима при выборе скорости отжима <http://rembitteh.ru/>



Вы можете использовать все современные стиральные порошки, которые предназначены для стиральных машин, а также жидкие, концентрированные, в таблетках и комбинированные моющие средства.

Стирка шерстяных и полушерстяных текстильных изделий проводится с помощью моющих средств для шерсти.

Указания по применению и дозировке для полной загрузки приводятся на упаковке моющего средства.

## Дозировка зависит от:

- степени загрязненности белья
  - слегка загрязненное  
Не заметно загрязнений и пятен.  
Одежда, например, пахнет потом.
  - среднезагрязненное  
Загрязнения видны и/или имеется небольшое количество легких пятен.
  - сильнозагрязненное  
Ясно видна грязь и/или пятна.
- жесткости воды  
Если Вы не знаете диапазон жесткости, получите эту информацию в предприятии водоснабжения.
- количества белья

## Жесткость воды

Диапазон жесткости	Особенность воды	Жесткость в ммоль/л	Немецкие градусы °d
I	мягкая	0 - 1,3	0 - 7
II	нормальная	1,3 - 2,5	7 - 14
III	жесткая до очень жесткой	свыше 2,5	свыше 14

## Смягчитель воды

Для экономии моющего средства при жесткости воды в диапазонах II и III Вы можете добавлять смягчитель воды. Правильная дозировка приводится на упаковке. Сначала заправляйте моющее средство, а затем уже смягчитель.

При этом дозировку моющего средства Вы можете осуществлять, как для диапазона жесткости I.

## Компоненты для стирки

Если Вы стираете, используя несколько компонентов (например, комбинированное моющее средство), заправляйте все эти средства вместе в отсек **Ш** и всегда в следующей последовательности:

1. моющее средство
2. смягчитель воды
3. пятновыводитель

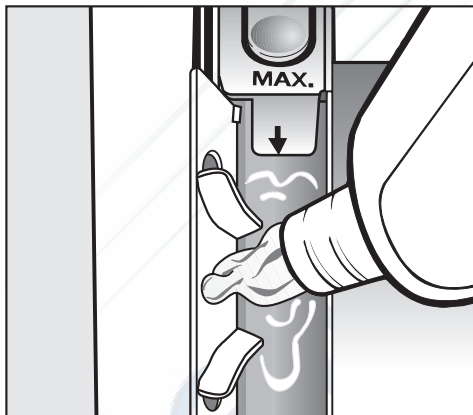
Таким образом средства будут лучше размыываться.

## Ополаскиватель, добавка для придания формы, крахмал и жидкий крахмал

Ополаскиватель придает белью мягкость на ощупь и снижает его статический заряд при последующей машинной сушке. Добавки для придания формы являются синтетическим средством для подкрахмаливания белья, дающим жесткость на ощупь. Крахмал придает белью плотность и жесткость.

- Дозировка этих добавок проводится согласно рекомендациям изготовителей.

### Автоматическое использование добавок



- Заполните ополаскивателем, добавкой для придания формы или жидким крахмалом отсек, обозначенный символом ☼. **Следите за отметкой макс. уровня**

При выполнении окончательного полоскания добавки будут смыты в барабан. По окончании программы стирки в отсеке ☼ останутся незначительные остатки воды.

После неоднократного автоматического накрахмаливания вычистите отсек для моющих средств и, в особенности, сифон.

### Отдельное полоскание с ополаскивателем или добавкой для придания формы

- Заполните ополаскивателем или добавкой отсек, обозначенный символом ☼.
- Поверните переключатель выбора программ в положение *Накрахмаливание*.
- Выберите скорость отжима.
- Нажмите на клавишу СТАРТ.

### Отдельное накрахмаливание

- Отмерьте и подготовьте крахмал, как это указано на упаковке.
- Заполните крахмалом отсек, обозначенный символом ▮.
- Поверните переключатель выбора программ в положение *Накрахмаливание*.
- Выберите скорость отжима.
- Нажмите на клавишу СТАРТ.

### Обесцвечивание/Подкрашивание

- Не допускается использование обесцвечивающих средств в автоматических стиральных машинах.
- Разрешено подкрашивание в стиральной машине только в бытовых целях. Используемая при подкрашивании соль при длительном применении может вредно воздействовать на нержавеющую сталь. Поэтому строго соблюдайте предписание производителя красящего средства.

## Электронная блокировка программы

Электронная блокировка программы препятствует тому, что во время стирки будет открыта дверца или прервано выполнение программы.

### Включение электронной блокировки программы

- После начала выполнения программы нажимайте кнопку СТАРТ минимум 4 секунды, пока не загорится сервисная лампочка *Заблокировано* (внизу справа на панели).

Электронная блокировка программы включена.

Теперь стиральная машина не воспринимает никаких изменений в установках и стирает в выбранной программе стирки до ее завершения.

После завершения программы электронная блокировка будет автоматически снята.

## Выключение электронной блокировки программы

- Нажимайте клавишу СТАРТ минимум 4 секунды, пока не погаснет сервисная лампочка *Заблокировано* (внизу справа на панели).

Исключение:

Переключатель выбора программ был переставлен, и в линейке индикации выполнения программы мигает контрольная лампочка *Защита от сминания/Конец*.

- Установите переключатель выбора программ в положение текущей программы. Контрольная лампочка *Защита от сминания/Конец* погаснет.
- Нажимайте клавишу СТАРТ минимум 4 секунды, пока не погаснет сервисная лампочка *Заблокировано* (внизу справа на панели).

## Функция электронного замка

Функция электронного замка защищает Вашу стиральную машину от использования посторонними лицами в общественных прачечных.

При включенной функции электронного замка нельзя будет:

- открыть дверцу с помощью клавиши Дверца и
- запустить выполнение какой-либо программы.

## Включение функции электронного замка


Условия:

- дверца загрузочного люка закрыта
  - переключатель выбора программ находится в положении 0.
- 1 Включите стиральную машину с помощью клавиши Вкл/Выкл.
  - 2 Нажмите на клавишу *Предварительная* и удерживайте клавишу нажатой во время выполнения действий согласно пунктов от 3 до 5.
  - 3 Поворачивайте переключатель выбора программ медленно, шаг за шагом по часовой стрелке в положение ХЛОПОК/ЛЕН 60°C.
  - 4 Поворачивайте переключатель выбора программ медленно, шаг за шагом против часовой стрелки в положение 0.

- 5 Поворачивайте переключатель выбора программ медленно, шаг за шагом против часовой стрелки в положение ТОНКОЕ БЕЛЬЕ хол. Мигает сервисная лампочка *Заблокировано* (внизу справа на панели).
- 6 Отпустите клавишу *Предварительная*.
- 7 Установите переключатель выбора программ в положение 0.
- 8 Выключите стиральную машину с помощью клавиши Вкл/Выкл.

## Выключение функции электронного замка

Повторите действия согласно пунктов с 1 по 6. Сервисная лампочка *Заблокировано* погаснет.

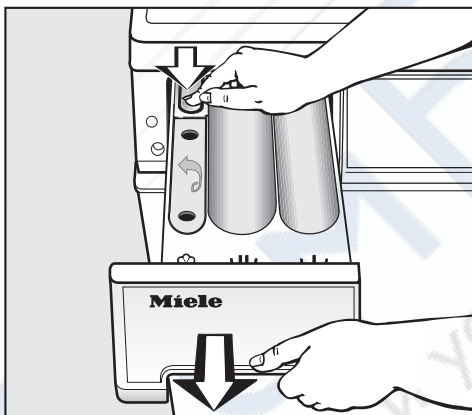
 Перед началом чистки машины и уходом за ней вытащить сетевую вилку.

## Чистка стиральной машины

- Чистите стиральную машину с помощью мягкого чистящего средства или мыльного раствора, затем насухо вытирайте ее мягкой салфеткой.
- Чистите рабочий барабан с помощью чистящих средств, предназначенных для чистки нержавеющей стали.

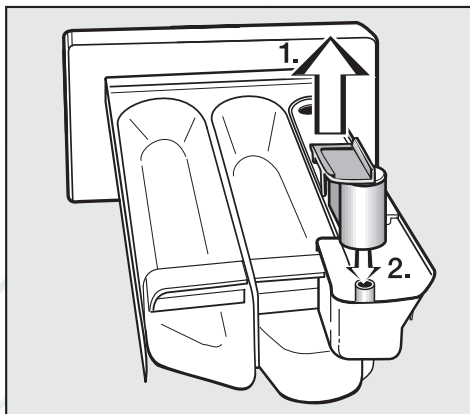
## Чистка кюветы для моющего средства и добавок по уходу за бельем

Регулярно удаляйте возможные остатки моющего средства.





- Выдвиньте кювету для моющих средств до упора, нажмите на кнопку разблокировки и вытащите кювету наружу.

- Промойте отсеки кюветы теплой водой.



- Почистите сифон.

1. Вытащить наружу сифон из отсека  и промыть его под струей теплой воды. Трубку, на которую надет сифон, почистить таким же образом.
2. Вставить сифон обратно.

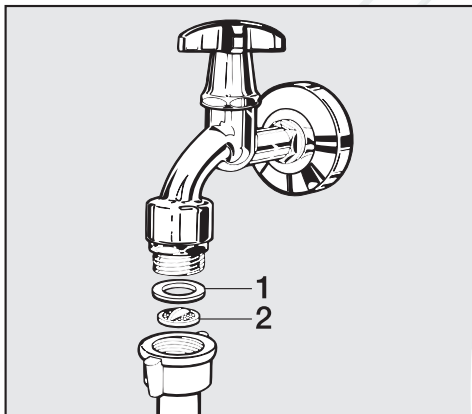
 Запрещается использовать очистители, содержащие растворитель, абразивные средства, универсальные или средства для чистки стекол! Они могут повредить пластмассовые поверхности и другие детали машины. Ни в коем случае не мыть стиральную машину струей из шланга.

## Чистка фильтров в системе подачи воды

Стиральная машина оснащена двумя фильтрами для защиты клапана подвода воды. Эти фильтры необходимо проверять примерно каждые 6 месяцев. При частых перебоях в сети водоснабжения этот период может быть сокращен.

### Чистка фильтра в шланге для залива воды

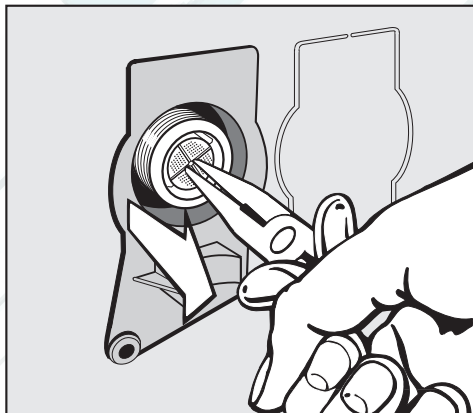
- Перекройте кран водоснабжения и отверните заливной шланг с крана водоснабжения.



- Снимите резиновое уплотнительное кольцо **1** с направляющей.
- Захватите плоскогубцами край фильтра **2** и вытащите его наружу.
- Очистите сетку фильтра. Установка фильтра выполняется в обратной последовательности.

### Чистка фильтра во входном штуцере заливного клапана

- Осторожно открутите плоскогубцами ребристую гайку с входного штуцера.



- Захватите стенку фильтра плоскогубцами, вытащите фильтр наружу и почистите сетку. Установка фильтра выполняется в обратной последовательности.


Оба фильтра после очистки **должны** быть обязательно установлены обратно.



## Что делать, если . . .

Вы можете самостоятельно устранить большинство помех и неисправностей. Во многих случаях Вы сможете сэкономить время и деньги, так как Вам не придется вызывать мастера из сервисной службы.

Приводимые ниже таблицы должны помочь Вам найти причины возникающих помех или неисправностей в работе прибора и устранить их. Обратите, однако, внимание, что:

 Ремонт электроприборов должен проводиться только квалифицированными специалистами. Неквалифицированное выполнение ремонтных работ может стать причиной значительной опасности для пользователя.

Для того, чтобы был возможен быстрый поиск описания неполадок и неисправностей, таблицы в настоящей главе состоят из следующих разделов:

- Не начинается процесс выполнения программы стирки.
- Программа стирки была прервана и появляется сообщение о неисправности.
- Программа стирки выполняется как обычно, однако появляется сообщение о неполадке.
- Общие неполадки или неудовлетворительный результат стирки.
- Дверцу загрузочного люка невозможно открыть с помощью клавиши Дверца.

### Не начинается процесс выполнения программы стирки.

Сообщение о неисправности	Возможная причина	Устранение
<b>Не загорается контрольная лампочка <i>Защита от сминания/Конец</i> или не мигает контрольная лампочка клавиши СТАРТ.</b>	Отсутствует электропитание стиральной машины.	Проверьте, – вставлена ли сетевая вилка в розетку. – в порядке ли предохранитель.
<b>Мигает сервисная лампочка <i>Заблокировано</i>.</b>	Включена функция электронного замка.	Отключите функцию электронного замка.
<b>При выборе программы <i>Слив/Отжим</i> не происходит ее запуск.</b>	Не были выполнены действия по "первоначальному вводу в эксплуатацию".	Проведите "первоначальный ввод в эксплуатацию", как это описано в одноименной главе.



## Программа стирки была прервана и появляется сообщение о неисправности.

Сообщение о неисправности	Возможная причина	Устранение <sup>❶</sup>
Звучит сигнал зуммера, и мигает лампочка контроля неисправности <i>Проверить слив</i> . На дисплее появляется индикация "----".	Заблокирована система слива воды.	Прочистите фильтр и насос щелочного раствора как это описано в главе "Помощь при неполадках" раздел "Открытие дверцы загрузочного люка при запоре слива и/или отсутствии электропитания".
	Сливной шланг уложен слишком высоко.	Максимальная высота откачки составляет 1 м.
Звучит сигнал зуммера, и мигает лампочка контроля неисправности <i>Проверить залив</i> . На дисплее появляется индикация "- - -".	Перекрыта система подвода воды.	Откройте кран водоснабжения.
Звучит сигнал зуммера, и мигают контрольные лампочки <i>Замачивание/Пред.стирка</i> или <i>Полоскание</i> . На дисплее появляется индикация "- - -".	В наличии неполадка.	Запустите выполнение программы еще раз. Если опять появится сообщение о неисправности, вызовите специалиста сервисной службы.

- ❶ Для того чтобы выключить сообщение о неисправности: Выключите стиральную машину с помощью клавиши *Вкл/Выкл* и поверните переключатель выбора программ в положение 0.

**Программа стирки выполняется как обычно, однако, появляется сообщение о неполадке.**

Сообщение о неисправности	Возможная причина	Устранение <sup>①</sup>
<b>Мигает лампочка контроля неисправности</b> <i>Проверить слив.</i>	Нарушен слив воды.	Прочистите фильтр и сливной насос, как это описано в главе "Помощь при неполадках" раздел "Открывание дверцы загрузочного люка при засорении слива и/или отсутствии электропитания".
<b>Мигает лампочка контроля неисправности</b> <i>Проверить залив.</i>	Нарушена подача воды.	Проверьте, – полностью ли открыт кран водоснабжения – не перегнулся ли заливной шланг.
	Засорился фильтр в заливном шланге.	Почистите сетку фильтра.
<b>Горит сервисная лампочка контроля</b> <i>Проверить дозировку.</i>	При стирке образуется слишком много пены.	Дозируйте при последующей стирке меньшее количество моющего средства, следите за указаниями по дозировке.
<b>На индикаторе выполнения программы мигает контрольная лампочка</b> <i>Стирка.</i>	В наличии неполадка.	Запустите выполнение программы еще раз. Если опять появится сообщение о неисправности, вызовите специалиста сервисной службы.
<b>На индикаторе выполнения программы мигает контрольная лампочка</b> <i>Защита от сминания/Конец.</i>	Переключатель выбора программ был переставлен в другое положение после начала выполнения программы. Поверните переключатель выбора программ в положение текущей программы.	

<sup>①</sup> Для того чтобы удалить сообщение о неисправности: Выключите стиральную машину с помощью клавиши *Вкл/Выкл* и поверните переключатель выбора программ в положение 0.

**Общие неполадки или неудовлетворительный результат стирки.**

<b>Неполадка</b>	<b>Возможная причина</b>	<b>Устранение</b>
<b>Стиральная машина стоит во время отжима неустойчиво.</b>	Винтовые ножки машины установлены неравномерно и не зафиксированы контргайкой.	Выровняйте стиральную машину и зафиксируйте винтовые ножки контргайкой.
<b>Белье не отжато как положено.</b>	Установленная скорость отжима была слишком низкой.	При следующей стирке выберите более высокую скорость отжима.
<b>Появление необычных шумов при работе насоса.</b>	Это не неисправность! Шумы в начале и конце процесса откачивания воды - нормальное явление.	
<b>Не горит кольцевая подсветка.</b>	Стиральная машина выключила подсветку для экономии электроэнергии. Чтобы опять включить кольцевую подсветку: нажмите на клавишу дополнительной функции или поверните переключатель выбора программ.	
<b>В отсеках кюветы остается много моющего средства.</b>	Недостаточен напор воды.	<ul style="list-style-type: none"> <li>– Почистите фильтр в шланге залива воды.</li> <li>– Используйте функцию Больше воды.</li> </ul>
	Стиральный порошок вместе со смягчителем имеет склонность к склеиванию.	Задавайте в будущем в отсек кюветы сначала стиральный порошок, а затем смягчающую добавку.
<b>Не полностью смывается ополаскиватель, или в отсеке кюветы остается слишком много воды.</b>	Сифон занимает неправильное положение или засорен.	Очистите сифон, смотри главу "Чистка и уход", Раздел "Чистка кюветы для моющего средства и добавок по уходу за бельем".

Неполадка	Возможная причина	Устранение
<p><b>Белье при стирке с жидким моющим средством не отстирывается.</b></p>	<p>Жидкие моющие средства не содержат отбеливателя. Пятна от фруктов, кофе или чая не могут быть удалены.</p>	<ul style="list-style-type: none"> <li>– Используйте стиральные порошки, содержащие отбеливатели.</li> <li>– Заполняйте пятновыводителем ячейку <b>Ш</b>, а жидкое моющее средство кладите в пластиковый дозатор в форме шарика.</li> <li>– Никогда не вводите жидкое моющее средство вместе с пятновыводителем в кювету для моющего средства и дозаторов.</li> </ul>
<p><b>На выстиранном белье остается налет серого цвета (частицы жира).</b></p>	<p>Дозировка моющего средства была недостаточной (белье было сильно загрязнено жиром (маслом, мазью)).</p>	<ul style="list-style-type: none"> <li>– Задавайте при такого рода загрязнении белья немного больше моющего средства или используйте жидкое моющее средство.</li> <li>– Перед следующей стиркой запустите программу <i>Хлопок/Лен 60°C</i> с жидким моющим средством, но без белья.</li> </ul>
<p><b>На выстиранных темных текстильных изделиях имеются белые, похожие на стиральный порошок остатки.</b></p>	<p>Моющее средство содержит водонерастворимые компоненты (цеолиты) для смягчения воды. Они оседают на текстильных изделиях.</p>	<ul style="list-style-type: none"> <li>– Попробуйте удалить эти остатки после сушки с помощью щетки.</li> <li>– Стирайте в будущем темные текстильные изделия жидкими моющими средствами, так как они не содержат цеолитов.</li> </ul>

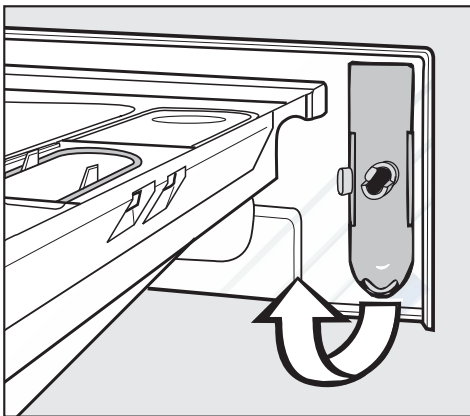
## Дверцу загрузочного люка невозможно открыть с помощью клавиши Дверца.

Возможная причина	Устранение
<b>Стиральная машина не подключена к сети электропитания.</b>	Вставьте сетевую вилку в розетку.
<b>Стиральная машина не включена.</b>	Включите стиральную машину с помощью клавиши <i>Вкл/Выкл</i> .
<b>Включена электронная блокировка программы.</b>	Выключите блокировку, как это описано в разделе "Сервисные функции".
<b>Включена функция электронного замка.</b>	Выключите функцию замка, как это описано в разделе "Сервисные функции".
<b>Отсутствие напряжения в сети электропитания</b>	Откройте дверцу загрузочного люка, как это описано в главе "Помощь при неполадках", раздел "Открывание дверцы загрузочного люка при отсутствии электропитания".
<b>Дверца была неправильно захлопнута.</b>	Нажмите сильнее на дверцу загрузочного люка в области ее замка, после чего нажмите на клавишу <i>Дверца</i> .
<b>В барабане еще находится вода, и стиральная машина не может ее откачать.</b>	Почистите сливной фильтр и сливной насос.
В целях защиты от ошпаривания дверца не может быть открыта при температуре моющего раствора более 55°C.	

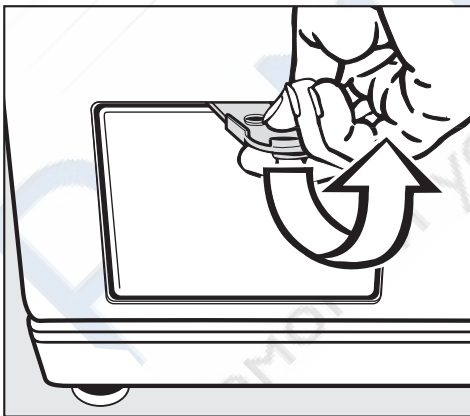
## Открытие дверцы загрузочного люка при засорении слива и/или отсутствии электропитания

- Выключите стиральную машину.

С внутренней стороны панели кюветы для моющих средств и добавок находится специальный ключ (шпатель) для открывания крышки люка сливного фильтра.



- Достаньте шпатель.



- Откройте крышку люка сливного фильтра.

## Засорение слива

Если слив забит, в стиральной машине может находиться большое количество воды (**max. 25 л**).

**⚠ Осторожно:** если незадолго до начала работ стирка проводилась при высокой температуре, существует опасность обжечься!

## Слив воды

- Поставьте какую-либо емкость под крышкой.

Не выворачивайте сливной фильтр полностью.



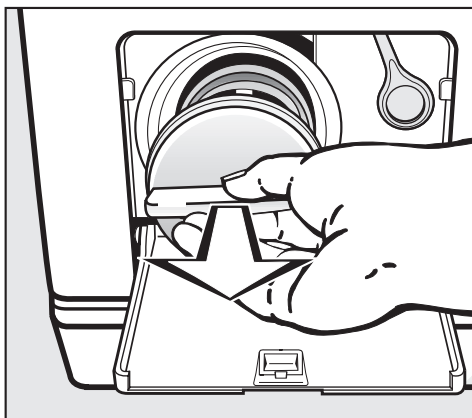
- Ослабьте сливной фильтр настолько, чтобы вытекала вода.

Прерывание слива воды:

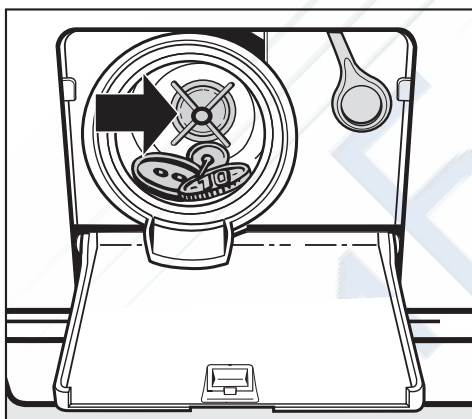
- Снова заверните сливной фильтр.



Если вода больше не вытекает:



- Полностью выверните фильтр.
- Тщательно очистите фильтр.

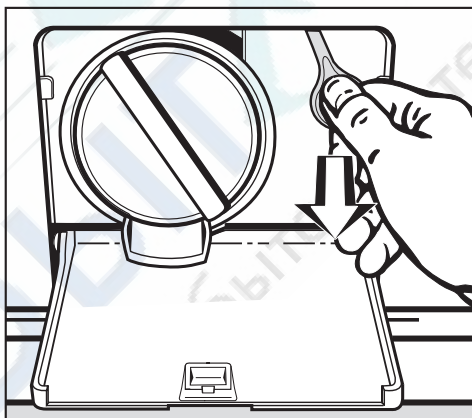


- Проверьте, легко ли могут крутиться лопасти сливного насоса, в противном случае удалите посторонние предметы (пуговицы, монеты и т.п.) и почистите внутреннее пространство.
- Вставьте обратно сливной фильтр и плотно его закрутите.

⚠ Если фильтр не будет установлен и плотно завернут, вода будет вытекать из стиральной машины.

### Открытие дверцы загрузочного люка

⚠ Обязательно убедитесь перед выемкой белья, что барабан остановился. Манипуляции с вращающимся барабаном связаны с риском получения травмы.



- Потяните за аварийный деблокиратор. Дверца загрузочного люка открывается.

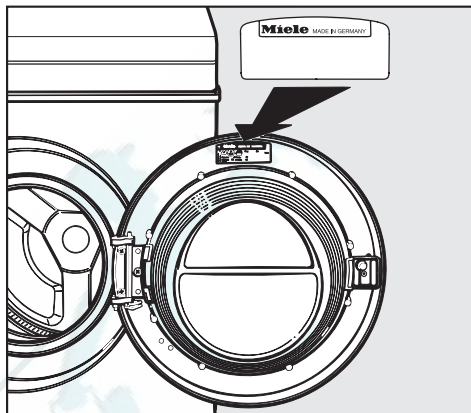
## Сервисная служба

При возникновении неисправностей, которые Вы не можете устранить самостоятельно, обращайтесь, пожалуйста в сервисную службу Miele по телефонам:

Москва (095) 745 89 90

Сервисной службе необходимо сообщить модель и номер Вашей стиральной машины.

Эту информацию Вы найдете на типовой табличке, которая видна при открытой дверце загрузочного люка над смотровым стеклом.



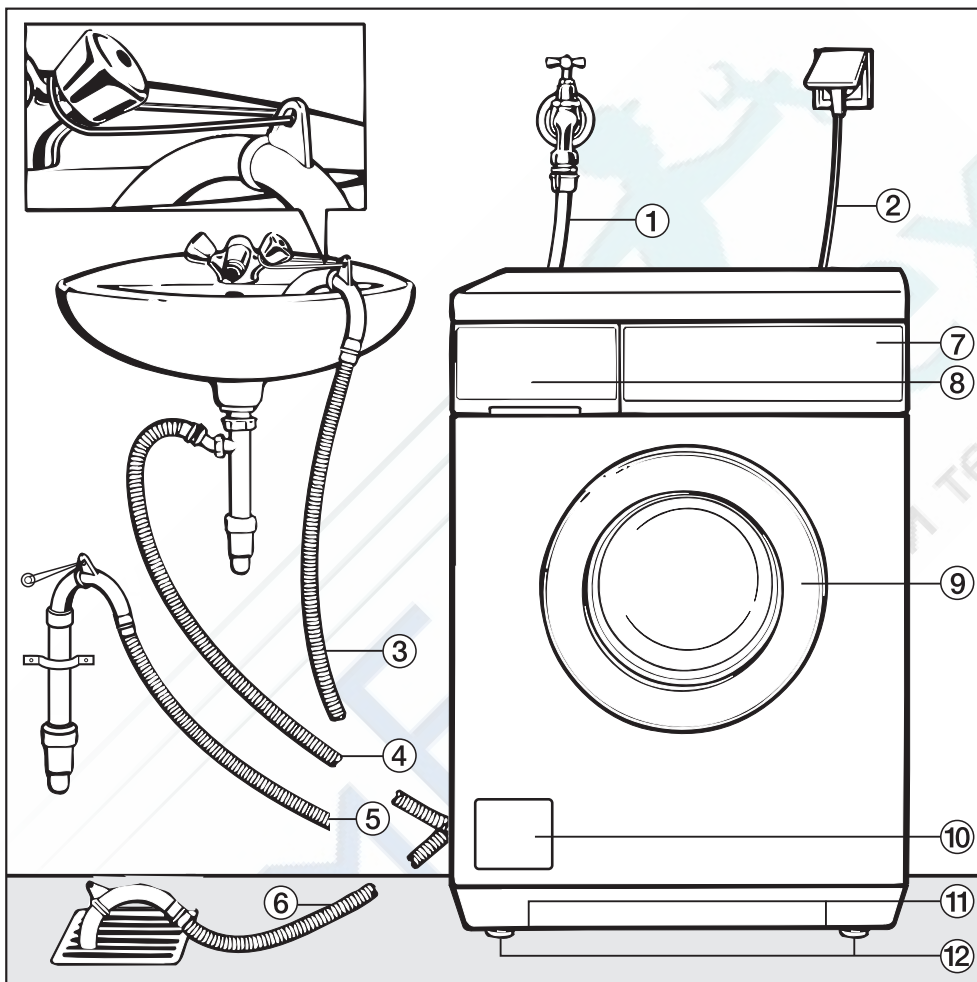
## Сертификат

РОСС.ДЕ.АЯ46.В15958  
с 15.07.2002 до 14.07.2005

Соответствует требованиям  
ГОСТ Р МЭК 335-1-94,  
ГОСТ 30345.4-95, ГОСТ 30345.5-96,  
ГОСТ Р 51318.14.1-99

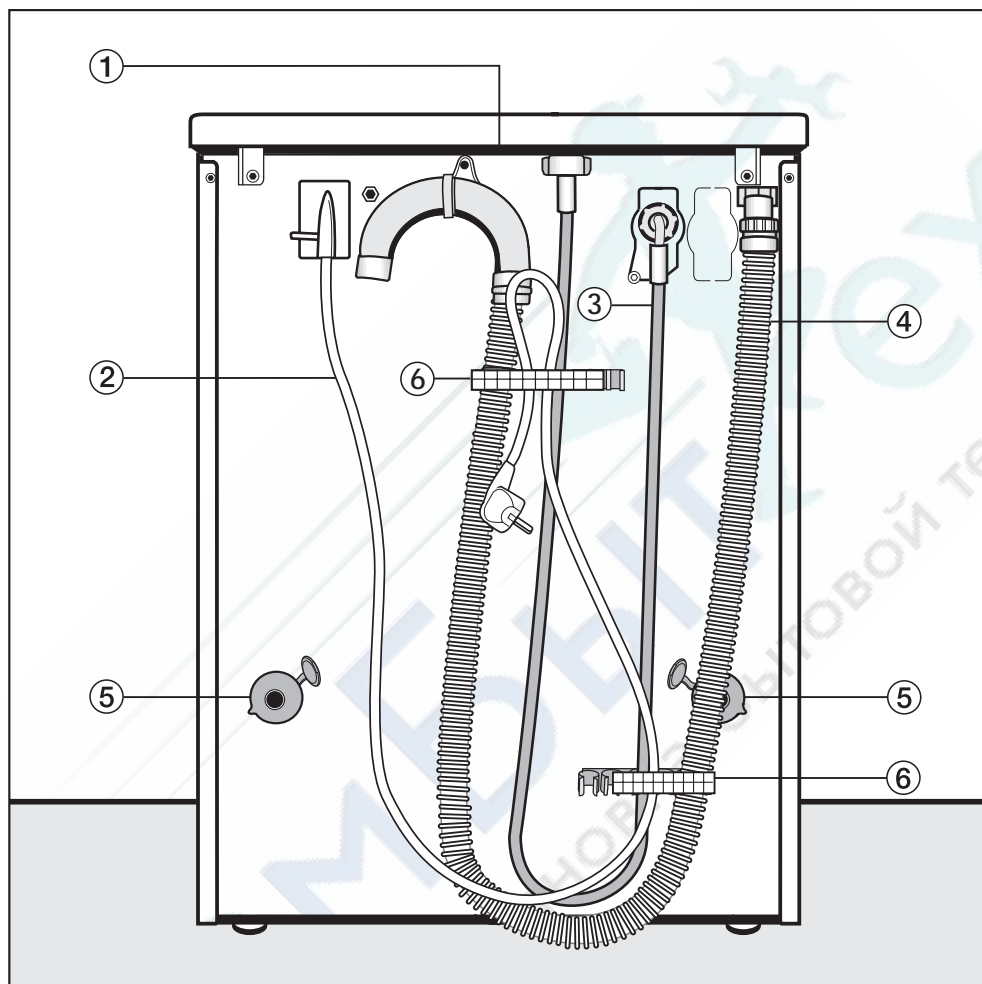
## Срок службы

20 лет

**Вид спереди**

- ① Шланг для залива воды (на избыточное давление до 7.000 кПа)
- ② Электрическое подключение
- ③ - ⑥ Сливной шланг (с вращаемым съемным переходником) для различных возможностей слива воды
- ⑦ Панель управления
- ⑧ Кювета с отсеками для моющих средств и добавок по уходу за бельем
- ⑨ Дверца загрузочного люка
- ⑩ Крышка люка сливного фильтра, сливного насоса и аварийного деблокиатора дверцы
- ⑪ Выемки для перемещения машины
- ⑫ Четыре ножки, регулируемые по высоте

## Вид сзади



① Выступ на крышке для перемещения машины

② Электрическое подключение

③ аливной шланг (на избыточное давление до 7.000 кПа)

④ Сливной шланг

⑤ Стопоры транспортировочных стержней

⑥ Держатель для:

- заливного шланга
- сливного шланга
- кабеля электроподключения
- снятых транспортировочных стержней

## Поверхность для установки

В качестве поверхности для установки стиральной машины лучше всего служит бетонный пол. В отличие от деревянной поверхности или поверхности из "мягких" материалов, бетон не способствует вибрации машины при отжиге.

Обратите внимание на следующее:

- Устанавливайте стиральную машину в вертикальном, устойчивом положении.
- Не устанавливайте стиральную машину на мягкое ковровое покрытие, иначе стиральная машина будет вибрировать при выполнении отжима.

При установке на деревянном половом покрытии:

- Установите стиральную машину на фанерное основание (мин. размеры 59x52x3 см). Это основание должно быть привинчено в нескольких местах к несущим балкам, а не только к настилу.

По возможности устанавливайте машину в углу помещения, где устойчивость пола является наибольшей.

⚠ При установке на цоколь, предусмотренный при подготовке помещения (цоколь из бетона или кирпичной кладки), стиральная машина **должна** быть дополнительно зафиксирована с помощью крепления (приобретается в торговом центре Miele или сервисной службе Miele). Иначе существует опасность, что при выполнении отжима стиральная машина упадет с цоколя.

## Установка стиральной машины

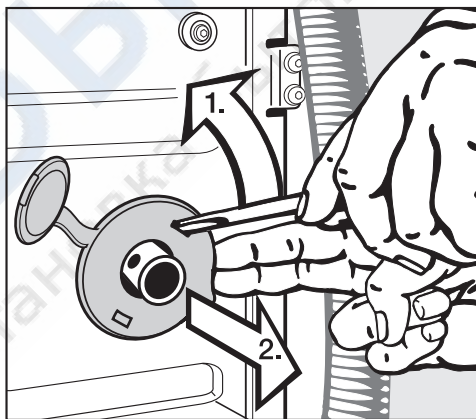
Для перемещения стиральной машины с места распаковки к месту установки беритесь за передние выемки и задний выступ крышки.

Обратить внимание:

- Для подъема машины не беритесь за дверцу загрузочного люка.

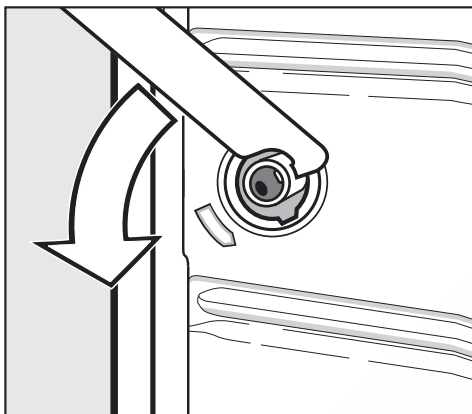
⚠ Ножки машины и поверхность для установки должны быть сухими, в противном случае существует опасность скольжения стиральной машины при отжиге.

## Удаление транспортировочного крепления

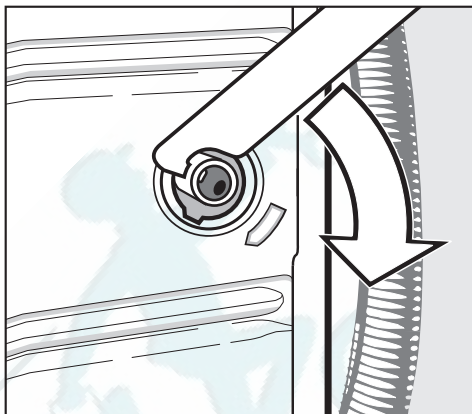


- Удалите левый и правый стопоры.

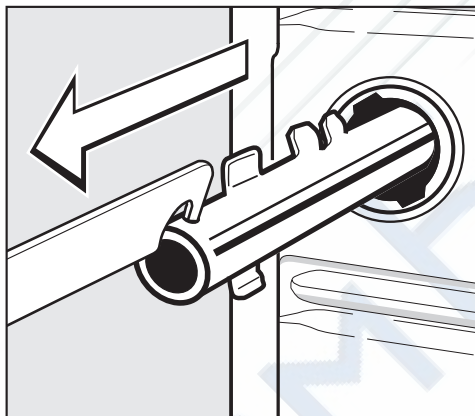
1. Отделить стопор с помощью отвертки.
2. Снять стопор.



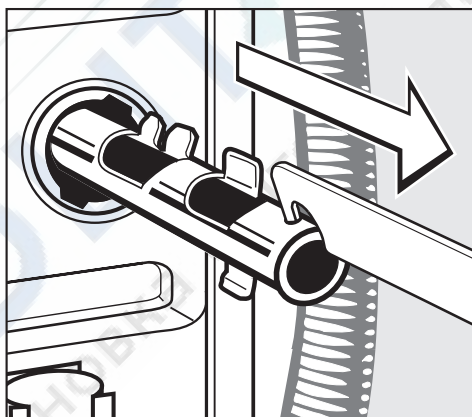
- Поверните прилагаемым гаечным ключом левый транспортировочный стержень на  $90^\circ$ , и



- Поверните правый транспортировочный стержень на  $90^\circ$ , и

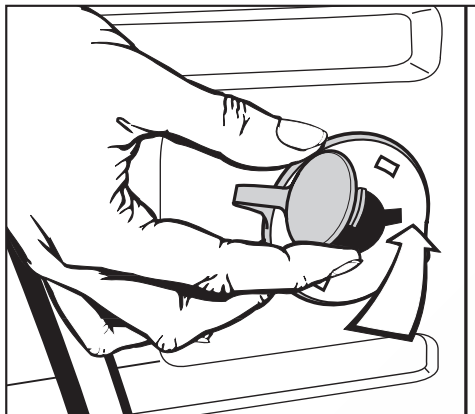


- вытащите его наружу.



- вытащите его наружу.



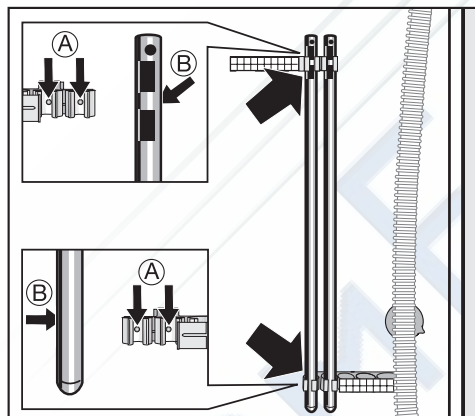


⚠ Стиральную машину нельзя перевозить без транспортировочного крепления. Сохраняйте крепление. Его необходимо будет опять смонтировать перед транспортировкой стиральной машины (например, при переезде).

### Установка транспортировочного крепления

Установка крепления проводится в обратной последовательности.

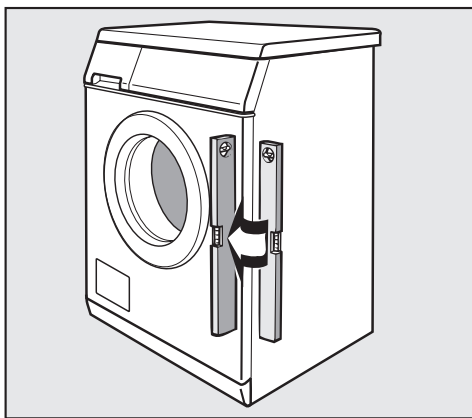
- Закройте отверстия с помощью стопоров и закрепленных на них заглушек.



- Закрепите транспортировочные стержни на задней стенке стиральной машины. Проследите за тем, чтобы при установке отверстия **Б** попали на цапфы **А**.

## Выравнивание

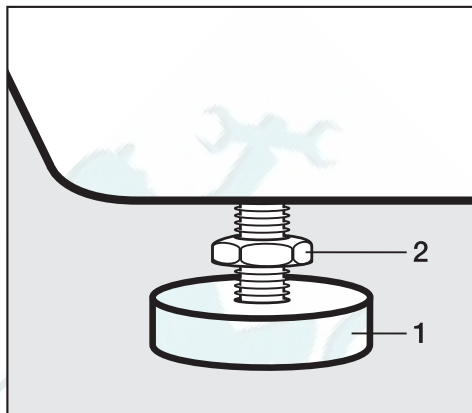
Стиральная машина должна устойчиво стоять на всех четырех ножках в вертикальном положении, чтобы можно было гарантировать ее безупречную работу.




Неправильная установка приводит к повышению расхода электроэнергии и воды, а также возможно скольжение стиральной машины.

## Выворачивание и закрепление ножек

Выравнивание стиральной машины осуществляется с помощью четырех винтовых ножек. При поставке стиральной машины все ножки полностью завернуты.



- Отвинтите контргайку **2**, поворачивая ее по часовой стрелке прилагаемым гаечным ключом. Выворачивайте контргайку **2** вместе с ножкой **1**.
- Проверьте с помощью ватерпаса вертикальное положение машины.
- Удерживайте ножку **1** с помощью разводного ключа. Снова приверните прилагаемым ключом контргайку **2** к корпусу машины.

 Все четыре контргайки должны быть крепко привинчены к корпусу машины. Пожалуйста, проверьте даже те ножки, которые Вы не выворачивали при выравнивании. В противном случае существует опасность скольжения машины.

**Встраивание под столешницу**

Монтаж установочного комплекта\* и комплекта для установки стиральной и сушильной машины в колонну\* должен проводиться квалифицированным специалистом.

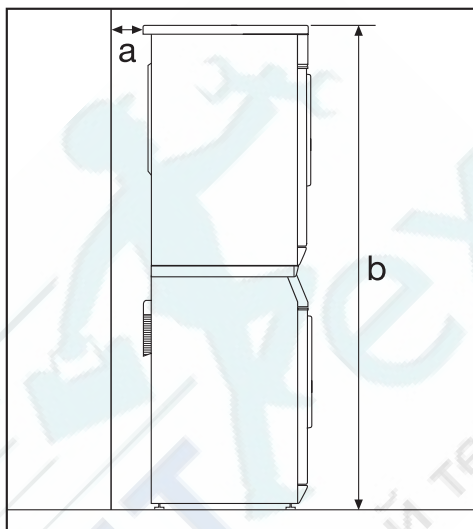
- Требуется **установочный комплект\***. Прилагаемая к этому комплекту\* металлическая крышка заменяет крышку прибора. Монтаж металлической крышки необходим в целях электробезопасности.
- При столешнице высотой 900/910 мм требуется подставка\*.
- Места подвода и слива воды, а также электроподключения должны находиться в непосредственной близости от стиральной машины и быть легко доступны.

К установочному комплекту прилагается инструкция по монтажу.

**Установка стиральной и сушильной машин в колонну**

Стиральную машину можно установить в колонну с сушильной машиной Miele. Для этого необходим монтажный комплект\* (WTV).

Отмеченные \* элементы можно приобрести в фирменных магазинах или сервисном центре Miele.

**Необходимо учитывать:**

**a** безопасное расстояние до стены составляет:  
минимум 2 см

**b** высота:  
монтажный комплект со столешницей: около 169 см  
монтажный комплект без столешницы: около 170 см

**Монтаж крышки**

Если Вы демонтировали крышку при установке стиральной и сушильной машин в колонну или при встраивании машины под столешницу, то при монтаже крышке проследите, чтобы она прочно вошла в задние держатели. Только в этом случае будет обеспечена безопасность при перемещении машины.

## Система защиты от протечек воды Miele

Данная система обеспечивает всестороннюю защиту от протечек воды, связанных с работой стиральной машины.

Система состоит из трех основных частей:

- 1) шланга подачи воды
- 2) электроники и корпуса
- 3) сливного шланга

### 1) Шланг подачи воды

- Защита от разрыва шланга

Шланг подачи воды выдерживает давление на разрыв свыше 7.000 кПа.

### 2) Электронная система и корпус

- Защита от перелива

Система препятствует переполнению стиральной машины водой из-за неконтролируемой подачи воды. При повышении уровня воды выше определенного значения включается сливной насос, и вода откачивается под контролем электроники.

- Контроль подачи воды

Электроника машины следит за продолжительностью подачи воды в стиральную машину. Если через определенный промежуток времени не достигается соответствующий уровень воды, то электроника прерывает процесс стирки. Заливные клапаны закрываются, и имеющаяся в стиральной машине вода откачивается.

### 3) Сливной шланг


Сливной шланг защищен системой вентиляции. Это препятствует нежелательному всасыванию всей жидкости из стиральной машины при откачивании воды.

## Подача воды

Стиральная машина может быть подключена к водопроводу без клапанов, предотвращающих обратный отток жидкости, так как она изготовлена согласно действующим нормам.

Напор воды должен составлять не менее 100 кПа и не должен превышать 1.000 кПа. Если он выше 1.000 кПа, то необходимо встроить в трубопровод редукционный клапан.

Для подключения требуется водопроводный кран с  $3/4$ " резьбой. Если такой отсутствует, то подключение к водопроводу должно производиться только квалифицированным сантехником.

 Резьбовое соединение находится под давлением водопроводной воды. Поэтому проверьте, медленно открывая водопроводный кран, насколько герметично соединение. При необходимости измените положение уплотнения или подтяните резьбовое соединение.

Стиральная машина **не** предназначена для подключения к горячей воде.

## Техобслуживание

При необходимости замены шланга используйте только оригинальный шланг Miele, выдерживающий давление на разрыв свыше 7.000 кПа.

Запрещается удалять оба фильтра - один на свободном конце шланга подачи воды, другой во входном патрубке заливного клапана, т.к. они служат для защиты заливного клапана.

## Дополнительная принадлежность - увеличение длины шланга

В качестве дополнительной принадлежности в фирменном магазине или сервисной службе Miele можно приобрести шланги длиной 2,5 или 4,0 м.

## Слив воды

Моющий раствор откачивается сливным насосом с высотой подачи 1 м. Чтобы слив воды происходил беспрепятственно, шланг должен быть уложен без изломов и перегибов. Переходник на конце шланга можно поворачивать, а при необходимости снимать.

## Возможности для слива воды:

1. Подвешивание сливного шланга на край мойки или раковины:

### Обратите внимание:

- Закрепите шланг во избежание соскальзывания!
  - Если вода откачивается в раковину, то следите за тем, чтобы она стекала достаточно быстро. В противном случае существует опасность, что раковина переполнится или часть откачанной воды попадет обратно в стиральную машину.
2. Подсоединение к пластиковой сточной трубе с помощью резиновой муфты (сифон при этом не обязателен).
  3. Подсоединение к раковине с помощью пластикового ниппеля.
  4. Слив в полу (водосток).

В случае необходимости шланг может быть удлинён до 5 м. Дополнительные принадлежности для этого можно приобрести в торговой организации Miele или сервисной службе Miele.

Для откачивания на высоту свыше 1 м (до 1,8 м максимальной высоты) в торговой организации Miele или сервисной службе Miele можно приобрести набор для модификации стиральной машины, включающий в себя дополнительный сливной насос с принадлежностями для ее установки.



## Подключение к электросети

Стиральная машина оснащена кабелем (около 1,6 м) со штепсельной вилкой с заземляющим контактом для подключения к сети переменного тока ~ 230 В 50 Гц.

Подключение должно осуществляться только к стационарной электропроводке, с заземлением.

Запрещается подключать стиральную машину к сети электропитания через разного рода удлинители, тройники и т.п., чтобы полностью исключить потенциальный источник опасности (опасность возгорания).

Для повышения безопасности рекомендуется включать в электрическую цепь прибора устройство защитного отключения (УЗО) на ток срабатывания 30 мА.

Информация о номинальном потреблении и предохранителе дается на типовой табличке. Пожалуйста, сравните данные, приведенные на типовой табличке, с данными сети электропитания.

## Дополнительно для Украины

Внимание! Это изделие сконструировано для подключения к сети переменного тока с защитным (третьим) проводом заземления (зануления), которое соответствует требованиям п.7.1 "Правил устройства электроустановок".

Для Вашей безопасности подключайте прибор только к электросети с защитным заземлением (занулением). Если Ваша розетка не имеет защитного заземления (зануления), обратитесь к квалифицированному специалисту.

Не переделывайте штепсельную вилку и не используйте переходные устройства.

**ПОМНИТЕ! ПРИ ПОДКЛЮЧЕНИИ К СЕТИ БЕЗ ЗАЩИТНОГО ЗАЗЕМЛЕНИЯ (ЗАНУЛЕНИЯ) ВОЗМОЖНО ПОРАЖЕНИЕ ЭЛЕКТРИЧЕСКИМ ТОКОМ!**

# Данные эксплуатации

	Загрузка	Данные эксплуатации			
		Энергия в кВт/ч	Вода в л	Продолжительность	
<b>ХЛОПОК/ЛЕН</b>					
95°C	5,0 кг	1,70	45	1 ч 26 мин	1 ч 41 мин
60°C <sup>1)</sup>	5,0 кг	0,95	45	–	1 ч 56 мин <sup>1)</sup>
60°C	5,0 кг	0,95	45	1 ч 26 мин	1 ч 56 мин
40°C <sup>1)</sup>	5,0 кг	0,50	45	–	1 ч 56 мин <sup>1)</sup>
40°C	5,0 кг	0,50	45	1 ч 26 мин	1 ч 56 мин
<b>СИНТЕТИКА</b>					
40°C <sup>1)</sup>	2,5 кг	0,45	49	–	1 ч 14 мин <sup>1)</sup>
40°C	2,5 кг	0,45	49	59 мин	1 ч 14 мин
<b>ТОНКОЕ БЕЛЬЕ</b>					
30°C	1,0 кг	0,35	65	48 мин	58 мин
<b>Шелк</b> 🧶					
30°C	1,0 кг	0,25	39	37 мин	–
<b>ШЕРСТЬ</b> 🧶					
30°C	2,0 кг	0,23	35	40 мин	–

<sup>1)</sup> Программа проверки согласно EN 60456

## Указания для проверки:

Для программы проверки по EN 60456 нажмите клавишу *Интенсивная*.

Данные эксплуатации могут отличаться от приведенных значений в зависимости от напора воды, жесткости воды, температуры заливаемой воды, температуры окружающего пространства, вида белья, количества белья, колебаний в сети электропитания и выбранных дополнительных функций.

Высота	85,0 см
Ширина	59,5 см
Глубина	58,0 см
Глубина при открытой дверце	94,5 см
Вес	93 кг
Максимальная нагрузка на пол	1600 н (прим. 160 кг)
Вместимость	5 кг сухого белья
Напряжение питания	см. типовую табличку
Общая потребляемая мощность	см. типовую табличку
Предохранитель	см. типовую табличку
Данные потребления	см. главу Данные потребления
Давление напора воды минимальное	100 кПа (1 бар)
Давление напора воды максимальное	1000 кПа (10 бар)
Длина заливного шланга	1,60 м
Длина сливного шланга	1,50 м
Длина электрокабеля	1,60 м
Макс. высота сливного отверстия	1,00 м
Макс. длина сливного шланга	5,00 м
Справочные контрольные отметки	Защита от радиопомех, VDE, Ростест-Москва



## Программируемые функции для изменения стандартных параметров



С помощью программируемых функций Вы сможете настроить стиральную машину, в зависимости от Ваших индивидуальных потребностей.

## Система Больше воды

Система Больше воды действует благодаря дополнительной функции Больше воды на залив воды в нижеуказанных программах.

Она предоставляет возможность дополнительного залива воды на программных этапах стирки и полоскания, а в программах ХЛОПОК/ЛЕН и СИНТЕТИКА может быть добавлен еще один цикл полоскания.

Система Больше воды имеет четыре различных установки.

Программируемая установка действует на залив воды в программах:

- ХЛОПОК/ЛЕН
- СИНТЕТИКА
- Мини-программа
- Смешанное белье
- Шелк

Активируется программируемая установка включением дополнительной функции Больше воды.

## Включение дополнительной функции Больше воды воздействует следующим образом:

### Установка 1:

больше воды при полоскании в названных программах.

### Установка 2:

больше воды при стирке и при полоскании в названных программах (заводская установка)

### Установка 3:

дополнительное полоскание в программах ХЛОПОК/ЛЕН и СИНТЕТИКА

### Установка 4:

больше воды в названных программах при стирке и полоскании и дополнительный цикл полоскания в программах ХЛОПОК/ЛЕН и СИНТЕТИКА.

Программирование и запоминание установок выполните в соответствии с пунктами от ❶ до ❷, приведенными на следующей странице.



## Программирование и запоминание выполняется по пунктам от ① до ⑦:

Программируемые функции активизируются с помощью клавиш дополнительных функций и переключателя выбора программ. Клавиши дополнительных функций и переключатель обладают при этом вторичной функцией, которая не обозначена на панели управления машины.

### Условия:

- Стиральная машина выключена.
- Дверца загрузочного люка закрыта.
- Переключатель выбора программ установлен в положение 0.

- ① Нажмите одновременно клавиши *Интенсивная* и *Больше воды*, держите их нажатыми и . . .
- ② . . . включите стиральную машину с помощью клавиши *Вкл/Выкл*.
- ③ Отпустите все клавиши. На дисплее появится индикация: **P 0**

- ④ Поверните переключатель выбора программ в положение **ТОНКОЕ БЕЛЬЕ 30°C**:

- ⑤ На дисплее теперь мигает индикация **P** попеременно с цифрой **2**

Дополнительно справа появляется индикация цифры:

**1, 2, 3** или **4**

- ⑥ Нажатием на клавишу **СТАРТ** Вы можете менять различные установки.

Справа появляется цифра:

**1** = выбрана установка 1  
(больше воды при полоскании)

**2** = выбрана установка 2  
(больше воды при основной стирке и полоскании)

**3** = выбрана установка 3  
(дополнительное полоскание в программах **ХЛОПОК/ЛЕН** и **СИНТЕТИКА**)

**4** = выбрана установка 4  
больше воды при стирке и полоскании и дополнительный цикл полоскания в программах **ХЛОПОК/ЛЕН** и **СИНТЕТИКА**

- ⑦ Выключите стиральную машину с помощью клавиши **Вкл/Выкл**.

Клавиша *Больше воды* будет теперь обеспечивать выполнение выбранной установки. Данная установка сохраняется до тех пор, пока не будет выполнено перепрограммирование на другую установку.

## Щадящая стирка

При включении функции щадящей стирки вращение барабана будет замедлено. Так можно будет более бережно выстирать слегка загрязненные текстильные изделия.

Режим с щадящей стиркой можно использовать в программах ХЛОПОК/ЛЕН, Мини-программа, На-крахмаливание и Смешанное белье.

Если щадящая стирка запрограммирована, то выполнение стирки по этим программам будет происходить в ритме щадящей стирки.

При поставке стиральной машины функция щадящей стирки не включена.

### Программирование и запоминание выполняется по пунктам от 1 до 7:

Программируемые функции активизируются с помощью клавиш дополнительных функций и переключателя выбора программ. Клавиши дополнительных функций и переключатель обладают при этом вторичной функцией, которая не обозначена на панели управления машины.

#### Условия:

- Стиральная машина выключена.
- Дверца загрузочного люка закрыта.
- Переключатель выбора программ установлен в положение 0.

- 1 Нажмите одновременно клавиши *Интенсивная* и *Больше воды*, держите их нажатыми и . . .
- 2 . . . включите стиральную машину с помощью клавиши *Вкл/Выкл*.
- 3 Отпустите все клавиши. На дисплее появится индикация: *P 0*
- 4 Поверните переключатель выбора программ в положение *Смешанное белье*:
- 5 На дисплее теперь мигает индикация *P попеременно* с цифрой *9*

Дополнительно справа появляется индикация:

*0* = функция щадящей стирки выключена

или:

*1* = функция щадящей стирки включена

- 6 При нажатии на клавишу СТАРТ индикация на дисплее будет переключаться с *0* на *1* или с *1* на *0*.
- 7 Выключите стиральную машину с помощью клавиши *Вкл/Выкл*.

Выбранная установка программируемой функции теперь будет сохранена и останется до тех пор, пока она не будет снова изменена.

## Включение охлаждения моющего раствора в про- грамме "ХЛОПОК/ЛЕН"

В конце основной стирки в барабан подается дополнительное количество воды для охлаждения моющего раствора.

Охлаждение моющего раствора производится при установке температур 95°C и 75°C.

Функцию следует включать:

- при навешивании сливного шланга на умывальник или кухонную раковину для того, чтобы предотвратить опасность ошпаривания.
- если сточные трубы в здании не выдерживают температуры жидкости 95°C (DIN 1986).

Функция охлаждения моющего раствора в программе "ХЛОПОК/ЛЕН" отключена при заводской поставке.

### Программирование и запоминание выполняется по пунктам от ① до

⑦:

Программируемые функции активизируются с помощью клавиш дополнительных функций и переключателя выбора программ. Клавиши дополнительных функций и переключатель обладают при этом вторичной функцией, которая не обозначена на панели управления машины.

Условия:

- Стиральная машина выключена.
- Дверца загрузочного люка закрыта.
- Переключатель выбора программ установлен в положение 0.

- ① Нажмите одновременно клавиши *Интенсивная* и *Больше воды*, держите их нажатыми и . . .
- ② . . . включите стиральную машину с помощью клавиши *Вкл/Выкл*.
- ③ Отпустите все клавиши. На дисплее появится индикация: *P 0*
- ④ Поверните переключатель выбора программ в положение *Накрахмаливание*:
- ⑤ На дисплее теперь мигает индикация *P попеременно с цифрой 10*

Дополнительно справа появляется индикация:

*0* = функция охлаждения моющего раствора выключена  
или:

*1* = функция охлаждения моющего раствора включена

- ⑥ При нажатии на клавишу СТАРТ индикация на дисплее будет переключаться с *0* на *1* или с *1* на *0*.
- ⑦ Выключите стиральную машину с помощью клавиши *Вкл/Выкл*.

Выбранная установка программируемой функции сохраняется до тех пор, пока она опять не будет изменена.

## Функция памяти

Если к основной программе будет выбрана дополнительная функция и/или изменено число оборотов при отжиге, стиральная машина запомнит эти установки при запуске выполнения программы.

При выборе новой основной программы стирки стиральная машина известит о этих запомненных дополнительных функциях и/или числе оборотов при отжиге.

Исключение: Отсрочка старта и зуммер; Зуммер активирован для всех программ, пока он не будет отключен.

Функция памяти при поставке машины выключена.

## Программирование и запоминание выполняется по пунктам от 1 до 7:

Программируемые функции будут включены с помощью клавиш дополнительных функций и переключателя выбора программ. Клавиши дополнительных функций и переключатель выбора программ имеют здесь вторичную функцию, которая не обозначена на панели прибора.

### Условия:

- Стиральная машина выключена.
- Дверца загрузочного люка закрыта.
- Переключатель выбора программ установлен в положение 0.

- 1 Нажмите одновременно и удерживайте клавиши *Интенсивная* и *Больше воды* и . . .
- 2 . . . включите стиральную машину с помощью клавиши *Вкл/Выкл*.
- 3 Отпустите все клавиши. На дисплее появится индикация: *P 0*
- 4 Поверните переключатель выбора программ в положение *Доп.полоскание*:
- 5 На дисплее теперь мигает индикация *P попеременно* с цифрой *11*

Дополнительно справа появляется индикация:

*0* = Функция памяти выключена  
или:

*1* = Функция памяти включена

- 6 При нажатии на клавишу СТАРТ индикация на дисплее будет переключаться с *0* на *1* или с *1* на *0*.
- 7 Выключите стиральную машину с помощью клавиши *Вкл/Выкл*.

Выбранная установка программируемой функции теперь находится в памяти машины до тех пор, пока она не будет принудительно изменена.









**Miele**

Производитель:

Миле & Ци. ГмбХ & Ко., D-33325 Гютерсло, Германия  
Miele & Cie. GmbH & Co., D-33325 Guetersloh

Импортер:

ООО Миле СНГ  
Российская Федерация  
129164 Москва, Зубарев пер., 15-1  
Телефон: (095) 745 8990  
Телефакс: (095) 745 8984

Internet: [www.miele.ru](http://www.miele.ru)

E-mail: [info@miele.ru](mailto:info@miele.ru)



**AЯ46**